



**YANMAR**

MINI-PELLE

# Vi050-6B



Poids opérationnel

4855 kg

Moteur

4TNV88C-PBV avec FAP

Force d'excavation (bras)

22,7 kN

Force d'excavation (godet)

36,5 kN

# La combinaison parfaite

entre compacité, fiabilité et robustesse



## COMPACTITÉ

Inventeur du concept ViO, Yanmar bénéficie d'une expérience inégalée dans le développement de mini-pelles à zéro déport (Zero Tail Swing).



## NOUVELLE CONCEPTION DE FLÈCHE

Nouvelle conception avec structure en caisson pour une plus grande durabilité.



## MOTEUR YANMAR PUISSANT

La ViO50-6B est équipée de la toute dernière version de moteurs TNV Yanmar (Y-Harmonizer). Il s'agit d'un moteur 4 cylindres à injection directe et système Common Rail. Ce moteur est également équipé d'une vanne EGR refroidi et d'un FAP. Ainsi, la machine est conforme à la réglementation européenne en matière d'émissions et respecte déjà les critères d'émission du Stage V fixés par l'Union européenne. Le système d'auto-décélération et le mode Eco sont disponibles pour la configuration standard.



## QUALITÉ DES COMPOSANTS

Composants développés au Japon et réputés pour leur excellente qualité. La conception et la performance des composants permettent d'effectuer des tâches de chantier lourdes et d'assurer une longue durée de vie à la machine.



## ENTRETIEN FACILE

5 capots ou ouvertures qui permettent d'accéder facilement aux composants pour la maintenance. Contrôles quotidiens et entretiens rapides et faciles.





## CABINE

Nouveau poste de conduite : davantage de place pour les jambes, « Universal Design », nouvelle instrumentation, meilleure ergonomie et réduction importante du bruit.



## UTILISATION FACILE

Leviers de commande idéalement placés pour une précision exceptionnelle. Commande proportionnelle du circuit hydraulique. Les équipements standards comprennent également un mécanisme d'auto-décélération et un mode Eco réduisant la consommation de carburant.



## PERFORMANCES ELEVÉES

Amélioration des composants de la chaîne cinématique (moteur, pompe hydraulique, distributeur) pour ne pas avoir à choisir entre puissance et compacité. Les clients de Yanmar peuvent ainsi effectuer des tâches de chantier lourdes dans des espaces confinés.



## EXCELLENTE STABILITÉ

La solide structure du châssis inférieur en X, son poids opérationnel supérieur et sa nouvelle conception de flèche confèrent à la machine une stabilité extraordinaire, en particulier latéralement.



## ÉQUIPEMENT

Nouveau design de l'équipement de travail : nouvelles cinématique et structure de flèche. Support de flèche conçu pour une plus grande résistance, une durée de vie plus longue et un meilleur coût global de possession (TCO).



## COMPACITÉ INÉGALÉE

La Vi050-6B permet aux opérateurs de travailler sereinement, notamment dans des milieux urbains où l'espace est très restreint.

La nouvelle conception de flèche de la Vi050-6B offre également un rayon de rotation très compact.

## AVANTAGES DU CONCEPT ViO

- + Plus grande sécurité, autant pour l'opérateur que pour les travailleurs environnants : essentiel sur un chantier.
- + Angle mort réduit à un minimum : visibilité optimale tout autour de la machine.

## HAUTEUR DE LA MACHINE

La nouvelle conception du châssis permet de réduire la hauteur de la machine à une valeur optimale de 2,54 m, ce qui facilite son transport. Elle permet également d'améliorer la garde au sol, passant ainsi à 345 mm.



## NOUVELLE CONCEPTION DE FLÈCHE

La forme de la flèche change radicalement, augmentant de 10 % la force de levage de la Vi050-6B. Cette nouvelle conception permet également de réduire le poids de la structure de 40 kg et d'augmenter la stabilité de la machine.

La structure en caisson de la flèche améliore sa résistance et sa durée de vie. La base et l'axe oscillant de la flèche ont été renforcés, améliorant encore sa durabilité et réduisant son coût global de possession (TCO).



## LA MEILLEURE PROTECTION DE FLÈCHE ET DE BRAS

La Vi050-6B bénéficie d'une protection unique et complète de l'ensemble de ses vérins de flèche, de bras et de godet. Tous les tubes et tiges de vérin sont protégés par une plaque en acier à grande élasticité qui permet de réduire grandement le TCO de la machine.



# CONFORT

## CABINE SPACIEUSE ET CONFORTABLE

En plaçant l'opérateur au cœur de sa conception, Yanmar a développé le concept de « Universal Design » qui met l'accent sur l'ergonomie, avec par exemple des poignées de portes, des mains courantes, des verrous de porte et des poignées de capot. En offrant également davantage de place pour les jambes, ce design permet d'améliorer le confort et la sécurité de l'opérateur.

## CIRCULATION DE L'AIR OPTIMISÉE

La distribution et la circulation de l'air dans la cabine ont été revues et améliorées en optant pour l'installation de six grilles d'aération à des endroits stratégiques. La fonction de dégivrage garantit un désembuage parfait dans la cabine. Ces modifications améliorent fortement le confort de l'opérateur, surtout en cas de températures extérieures élevées.



## VISIBILITÉ À 360°

La conception de la Vi050-6B offre à l'opérateur un environnement ergonomique, une excellente visibilité et une sécurité exceptionnelle. La forme de la cabine permet à l'opérateur d'avoir une visibilité optimale à 360° pour renforcer la sécurité sur le chantier et améliorer l'efficacité. La Vi050-6B est équipée de trois rétroviseurs qui permettent à l'opérateur de contrôler la zone de travail sans bouger de son siège.

## CABINE SILENCIEUSE

Les ingénieurs de Yanmar ont accordé une importance particulière aux moyens innovants de réduire le niveau sonore. Ils sont parvenus à réduire le niveau acoustique de 3 dB(A). Ces changements ont eu une incidence majeure sur le niveau de confort de l'opérateur.

## SIÈGE RÉGLABLE CONFORTABLE

Le siège à suspension pneumatique offre de nombreuses possibilités de réglage, ce qui permet à l'opérateur de trouver sa position de travail optimale. Le tableau de bord ainsi que les accoudoirs ont été retravaillés pour favoriser le confort de l'opérateur.



# PERFORMANCE

## CIRCUIT HYDRAULIQUE VIPPS (VIO PROGRESSIVE 3 PUMP SYSTEM)

La Vi050-6B bénéficie d'un circuit hydraulique avec régulation de puissance globale, équipé de deux pompes à pistons à débit variable et d'un distributeur à combinaisons multiples :

- + Plus grande facilité d'utilisation du conducteur.
- + Vitesse de travail améliorée.
- + Réalisation des tâches sans à-coups et simultanément, même pendant le déplacement.

## MOTEUR YANMAR PUISSANT

La Vi050-6B bénéficie de la toute dernière technologie de pointe développée par le plus important fabricant de moteurs diesel industriels. Le moteur TNV de 38,5 CV utilise l'injection directe pour générer de la puissance sans résidu de combustion. La commande électronique du moteur garantit un contrôle intelligent du régime moteur de la Vi050-6B. Le moteur est également équipé d'un système Common Rail pour le réglage électronique de précision de l'injection de carburant.



## SYSTÈME DE CONTRÔLE ÉLECTRIQUE EGR ET FPD

Le moteur Yanmar respecte les critères d'émission de la Phase V de la réglementation européenne, ce qui signifie que notre moteur est plus propre en termes d'émissions que ce qui est exigé actuellement. Cette performance est due à deux dispositifs supplémentaires. Le premier est le système EGR refroidi qui réduit considérablement le taux d'oxydes d'azote (NOx). Le deuxième est le FAP (Filtre à Particules) qui permet de filtrer les émissions d'échappement (particules). Yanmar a su développer un système de régénération unique afin de limiter l'encrassement et les arrêts dus au nettoyage.

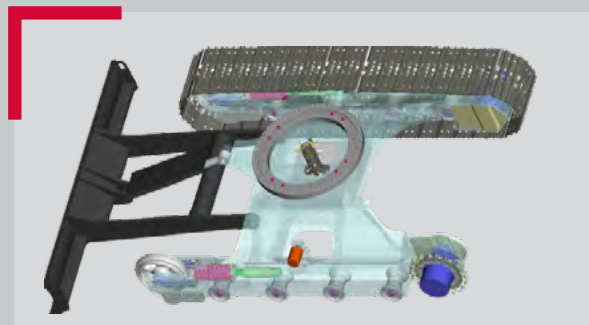
- + Les moteurs de translation changent automatiquement de rapport selon l'effort nécessaire. L'opérateur bénéficie automatiquement de la meilleure solution en termes de vitesse ou de force de poussée, facilitant l'opération et améliorant le confort d'utilisation.
- + Le mode Eco contrôle efficacement le régime moteur avec une réduction de 300 tr/min, permettant ainsi d'obtenir une consommation de carburant très faible.
- + Le moteur se met automatiquement au ralenti si l'opérateur ne touche pas aux leviers de commande pendant 4 secondes. Les performances environnementales (bruit et émissions) et la consommation de carburant en sont d'autant plus améliorées.

## CHÂSSIS INFÉRIEUR ET STABILITÉ

La structure solide du châssis en X offre une excellente résistance à la flexion par torsion. Le châssis est conçu pour une durabilité maximale.

Tous les composants du châssis ont été améliorés, ce qui a permis d'augmenter la résistance et la durée de vie de la machine, et de réduire son TCO.

Cette nouvelle conception de châssis ainsi qu'une répartition optimisée des masses contribuent à améliorer la stabilité de la Vi050-6B.

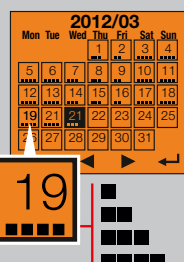
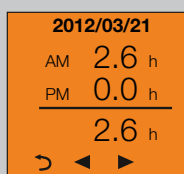
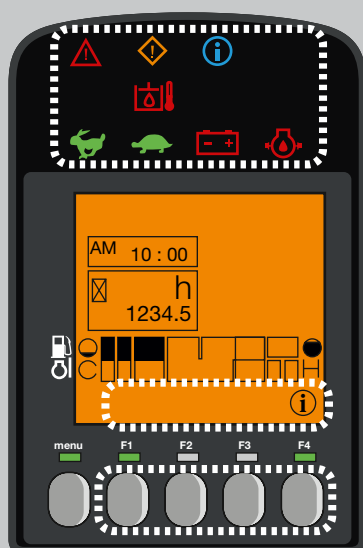


# SÉCURITÉ

La structure de la cabine de la Vi050-6B a été conçue pour répondre aux exigences de la certification ROPS (structure de protection contre le retournement) et du niveau 1 de la certification FOPS (structure de protection contre la chute d'objets).

## ÉCLAIRAGE LED : EFFICACITÉ ET FAIBLE CONSOMMATION

Pour assurer un fonctionnement sûr, efficace et précis dans l'obscurité, la Vi050-6B est équipée de série d'une lampe LED positionnée sur la face interne de la flèche. La technologie LED permet d'obtenir un éclairage puissant tout en réduisant la consommation d'énergie, ce qui prolonge la durée de vie de la batterie. Il est possible d'ajouter en option deux lampes LED à l'avant de la cabine ainsi qu'un gyrophare et un feu arrière LED supplémentaire.



## INTERFACE DIGITALE

La Vi050-6B est équipée d'une interface digitale qui informe l'opérateur en temps réel sur le statut de la machine. Parfaitement intégré dans la console de droite, l'écran de 3,3 pouces offre une excellente visibilité. L'interface donne des informations utiles grâce à des témoins LED lumineux, ou des indications sur des valeurs importantes comme la consommation de carburant, le niveau de carburant, le niveau de température du liquide de refroidissement, etc. L'interface indique aussi les périodes d'entretien et aide à programmer ces interventions. Enfin, elle est également un outil de diagnostic : en cas de dysfonctionnement un code d'erreur et une icône d'information s'affichent sur l'écran.

# MAINTENANCE

## FACILITÉ D'ACCÈS

L'entretien quotidien doit être facile à effectuer. Le capot du moteur est facile à ouvrir et le panneau latéral droit repose sur un axe pour faciliter son ouverture. Ceci permet d'accéder à tous les éléments principaux : le filtre à air, le radiateur, la pompe de remplissage de carburant, la batterie, le réservoir de carburant, l'alternateur du réservoir d'huile du circuit hydraulique, la jauge d'huile du moteur, le séparateur d'eau, le niveau de liquide de refroidissement, etc. Un tapis de plancher permet également de faciliter le nettoyage.

### LONGS INTERVALLES D'ENTRETIEN

Les pelles Yanmar étant conçues pour les travaux, nous avons augmenté la périodicité de l'entretien.



# ÉQUIPEMENTS



## [ ÉQUIPEMENTS STANDARDS ]

### PERFORMANCES

Moteur diesel Yanmar 4TNV88C-PBV avec FAP | Injection directe | Unité de contrôle du moteur (ECU) | Mode Eco | Mécanisme d'auto-décélération | Circuit hydraulique VIPPS (ViO Progressive 3 Pump System) | Circuit auxiliaire haut débit avec commande proportionnelle jusqu'en bout de bras | 2<sup>nd</sup>e vitesse automatique | Filtre sur circuit hydraulique de pilotage | Jauge d'huile hydraulique externe | 1 lampe LED intégrée dans la flèche.

### CONFORT ET FACILITÉ D'UTILISATION

Interface LCD | Siège réglable et inclinable avec revêtements en tissu, suspension pneumatique et appuie-tête | Repose-poignet réglable | Repose-pied | Larges pédales de translation | Pare-brise en deux parties totalement escamotables | Double vitre latérale droite coulissante | Partie frontale supérieure transparente | Essuie-glace | Lave-glace | Plafonnier automatique | Une prise électrique 12V | Boîtes de rangement | Range-documents sécurisé | Porte gobelet.

### SÉCURITÉ ET DURABILITÉ

Mains courantes | Levier de sécurité | Ceinture de sécurité à enrouleur | Marteau d'évacuation | Points d'ancrage | Trois rétroviseurs | Avertisseur sonore | Flexible d'alimentation du vérin de lame en deux parties | Protection complète des vérins (flèche, bras et lame) | Flexibles protégés par des gaines anti-abrasion | Capots verrouillables.

### DIVERS

Jauge de carburant | Boîte à outils | Trousse à outils | Pompe à graisse.

## [ OPTIONS ]

### EQUIPEMENTS ET PERFORMANCES

Chenilles en acier | Kit pad pour les chenilles en acier | Bras long (+250 mm) | Contrepoids additionnel (+195 kg) | Circuit auxiliaire bas débit avec commande proportionnelle ajustable par potentiomètre | Ligne moyenne pression 165 bar pour attache rapide hydraulique | Raccords rapides | Huile bio | Deux lampes LED à l'avant de la cabine | Un gyrophare LED | Phare arrière + gyrophare | Système de filtration de carburant amélioré | 1/2 circuit.

### CONFORT ET FACILITÉ D'UTILISATION

Climatisation réversible | Siège réglable et inclinable avec revêtements en skaï, suspension pneumatique et appuie-tête | Housse de siège | Radio | Pompe de remplissage de carburant électrique | Graissage centralisé.

### SÉCURITÉ ET DURABILITÉ

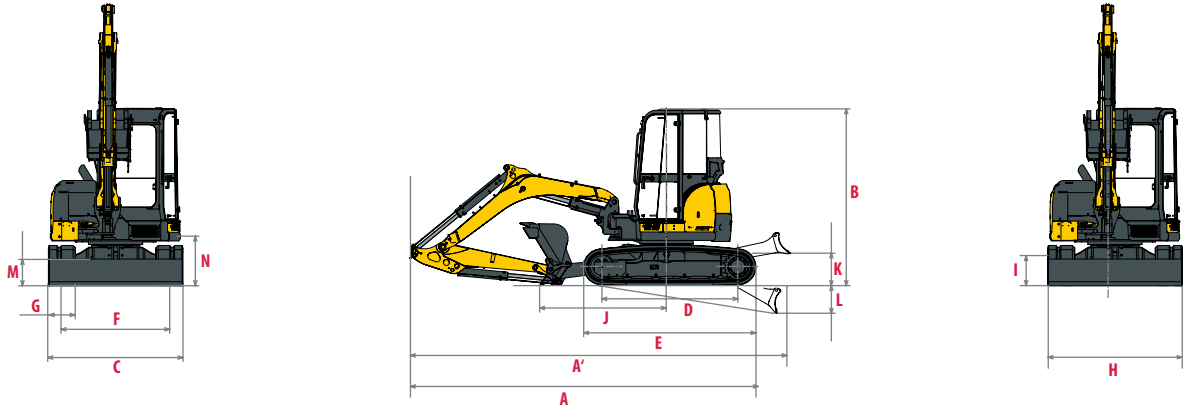
Clapets de sécurité pour levage + avertisseur de surcharge | Grille de protection FOPS 1 | Système antivol (à clé / à clavier) | Traceur GPS | Alarme de translation.

## [ ACCESSOIRES ]

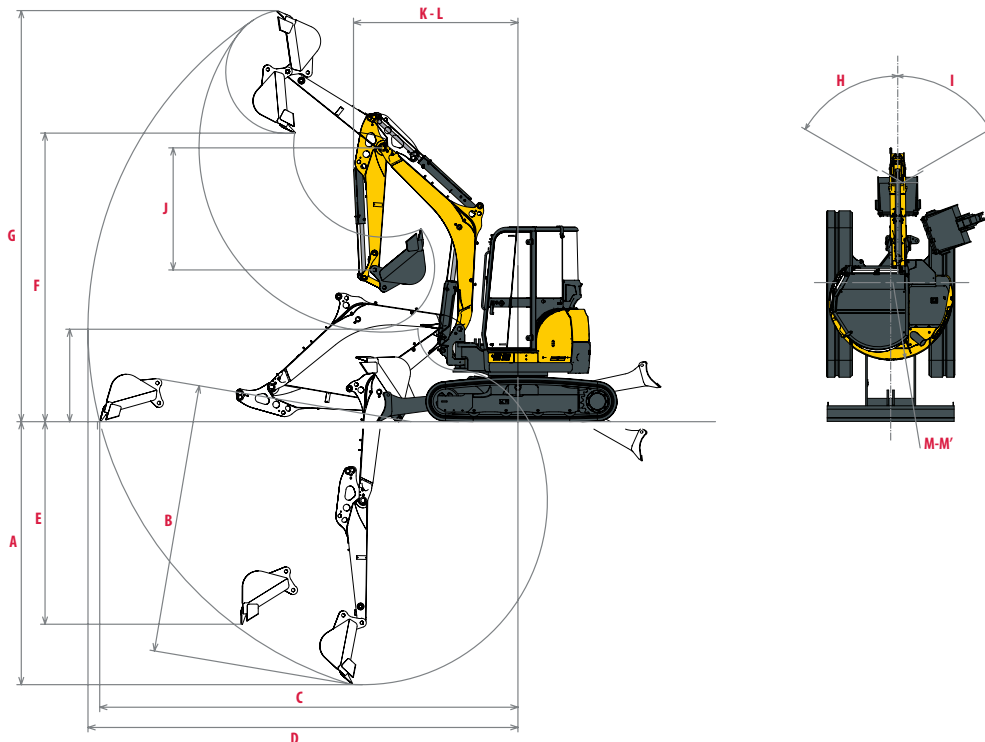
Yanmar vous fournit les accessoires adaptés à vos besoins et correspondant aux normes de sécurité en vigueur dans votre pays : attache rapide mécanique, attache rapide hydraulique, godet de curage, godet pivotant, godet rétro, marteau hydraulique...



# DIMENSIONS



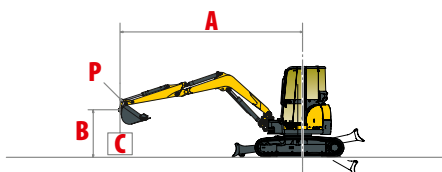
<b>A</b> Longueur hors tout	5230 / 5330 * mm	<b>H</b> Largeur hors tout de lame	1970 mm
<b>A'</b> Longueur hors tout avec la lame arrière	5790 / 5890 * mm	<b>I</b> Hauteur hors tout de lame	400 mm
<b>B</b> Hauteur hors tout	2540 mm	<b>J</b> Distance de la lame	1890 mm
<b>C</b> Largeur hors tout	1940 mm	<b>K</b> Hauteur max. au-dessus du sol	500 mm
<b>D</b> Longueur des chenilles au sol	2070 mm	<b>L</b> Profondeur d'abaissement max.	540 mm
<b>E</b> Longueur du train de chenilles	2590 mm	<b>M</b> Garde au sol minimale	345 mm
<b>F</b> Voie	1590 mm	<b>N</b> Garde au sol sous contrepoids	625 mm
<b>G</b> Largeur des chenilles	350 mm		



<b>A</b> Profondeur de fouille max. - lame levée	3360 / 3610 * mm	<b>H</b> Déport de pied de flèche gauche	68°
<b>B</b> Profondeur de fouille max. - lame baissée	3540 / 3790 * mm	<b>I</b> Déport de pied de flèche droite	68°
<b>C</b> Portée de fouille max. au sol	5540 / 5770 * mm	<b>J</b> Longueur du bras	1450 / 1700 * mm
<b>D</b> Portée de fouille	5700 / 5920 * mm	<b>K</b> Rayon de rotation avant minimal	2190 / 2360 * mm
<b>E</b> Paroi verticale max.	2690 / 2880 * mm	<b>L</b> Rayon de rotation avant minimal avec flèche déportée	1760 / 1910 mm
<b>F</b> Hauteur de déchargement max.	3870 / 4000 * mm	<b>M</b> Rayon de rotation arrière	970 mm
<b>G</b> Hauteur d'attaque max.	5530 / 5650 * mm	<b>M'</b> Rayon de rotation arrière avec contrepoids additionnel	1045 mm

\* avec bras long

# FORCES DE LEVAGE



Charge de basculement,  
flèche longitudinale



Charge de basculement,  
flèche transversale

## Bras standard

A	(A=)	Lame baissée								Lame levée							
		Max.		4 m		3 m		2 m		Max		4 m		3 m		2 m	
B																	
4 m	3770	880	*1080	-	-	-	-	-	-	3770	880	910	-	-	-	-	-
3 m	4460	640	*1080	785	*1080	-	-	-	-	4460	645	755	785	900	-	-	-
2 m	4790	570	*1090	785	*1185	1245	*1520	-	-	4790	570	630	775	860	1235	1275	-
1 m	4860	550	*1140	735	*1400	1125	*2010	-	-	4860	540	600	725	820	1090	1275	-
0 m	4670	550	*1195	665	*1470	1000	*2140	1725	*2930	4670	550	640	685	775	1010	1185	1735
-1 m	4180	655	*1225	695	*1355	1020	*1990	1825	*3170	4180	630	735	675	765	1010	1175	1765
-2 m	3220	960	*1175	-	-	1050	*1295	-	-	3220	940	1060	-	-	1050	1160	-

## Bras standard, contrepoids additionnel

A	(A=)	Lame baissée								Lame levée							
		Max.		4 m		3 m		2 m		Max		4 m		3 m		2 m	
B																	
4 m	3770	950	*1080	-	-	-	-	-	-	3770	930	*1080	-	-	-	-	-
3 m	4460	720	*1080	860	*1080	-	-	-	-	4460	710	820	840	970	-	-	-
2 m	4790	630	*1090	840	*1185	1280	*1520	-	-	4790	620	700	840	920	1280	1640	-
1 m	4860	600	*1140	810	*1400	1200	*2010	-	-	4860	600	680	800	900	1180	1360	-
0 m	4670	610	*1195	750	*1470	1100	*2140	1910	*2930	4670	600	700	740	860	1100	1280	1870
-1 m	4180	710	*1225	740	*1355	1080	*1990	1990	*3170	4180	710	820	730	860	1080	1300	1970
-2 m	3220	1050	*1175	-	-	1150	*1295	-	-	3220	1040	*1175	-	-	1140	1160	-

## Bras long

A	(A=)	Lame baissée								Lame levée							
		Max.		4 m		3 m		2 m		Max		4 m		3 m		2 m	
B																	
4 m	4060	780	*975	*945	*945	-	-	-	-	4060	775	*975	945	945	-	-	-
3 m	4700	610	*970	800	*925	-	-	-	-	4700	610	655	790	*925	-	-	-
2 m	5010	530	*995	770	*1080	*1310	*1310	-	-	5010	520	565	745	835	*1310	*1310	-
1 m	5070	505	*1045	715	*1270	1050	*1785	-	-	5070	500	560	700	800	1040	1195	-
0 m	4900	530	*1090	685	*1420	1000	*2045	1650	*3005	4900	510	565	685	760	990	1140	1645
-1 m	4440	595	*1160	680	*1385	980	*1960	1640	*2940	4440	590	635	670	720	970	1075	1630
-2 m	3580	820	*1150	-	-	1030	*1535	1840	*2210	3580	790	890	-	-	1000	1120	1750

## Bras long, contrepoids additionnel

A	(A=)	Lame baissée								Lame levée							
		Max.		4 m		3 m		2 m		Max		4 m		3 m		2 m	
B																	
4 m	4060	850	*975	*945	*945	-	-	-	-	4060	850	*975	*945	*945	-	-	-
3 m	4700	660	*970	870	*925	-	-	-	-	4700	660	710	860	*925	-	-	-
2 m	5010	580	*995	840	*1080	*1310	*1310	-	-	5010	570	630	820	920	*1310	*1310	-
1 m	5070	560	*1045	780	*1270	1160	*1785	-	-	5070	550	600	770	880	1150	1330	-
0 m	4900	580	*1090	760	*1420	1110	*2045	1870	*3005	4900	570	630	750	840	1100	1280	1870
-1 m	4440	650	*1160	750	*1385	1090	*1960	1860	*2940	4440	650	700	740	800	1080	1200	1850
-2 m	3580	900	*1150	-	-	1140	*1535	2060	*2210	3580	870	980	-	-	1110	1250	1970

[ Les données de ce tableau représentent la capacité de levage selon la norme ISO 10567. Elles n'incluent pas le poids du godet et correspondent à 75% de la charge maximale statique avant basculement ou à 87% de la force hydraulique de levage. Les données notées avec \* traduisent les limites hydrauliques de la force de levage. ]

# CARACTÉRISTIQUES TECHNIQUES

## [ POIDS +/- 2 % (NORMES EUROPEENNES) ]

	Poids	Pression au sol
Poids opérationnel (chenilles en caoutchouc)	4855 kg	0,31 kgf/cm <sup>2</sup>
Poids de transport (chenilles en caoutchouc)	4780 kg	0,30 kgf/cm <sup>2</sup>
Avec chenilles acier	4985 kg	0,32 kgf/cm <sup>2</sup>
Avec contrepoids additionnel	+ 195 kg	-

## [ MOTEUR ]

Type	4TNV88C-PBV (moteur Stage V avec FAP)
Carburant	Diesel
Puissance nette	27,5 kW (à 2200 tr/min)
Puissance brute	28,3 kW (à 2200 tr/min)
Cylindrée	2,189 l
Couple maximal	133,3 - 144,9 N.m
Refroidissement	À eau
Démarrreur	12 V - 2,3 kW
Batterie	12 V - 100 Ah
Alternateur	12 V - 55 A

## [ SYSTÈME HYDRAULIQUE ]

Pression maximum	245 bar
1 pompe double à pistons à débit variable	2 x 42,5 l.min <sup>-1</sup>
1 pompe à engrenages	37 l.min <sup>-1</sup>
1 pompe à engrenages pour pilotage	10,8 l.min <sup>-1</sup>

PTO	Données théoriques à 2200 tr/min	
	Pression (bar)	Débit (l.min <sup>-1</sup> )
2 voies	0 - 245	37 - 79,5
1 voie	0 - 245	37 - 79,5



Le débit diminue quand la pression augmente

## [ PERFORMANCES ]

Vitesse de translation	2,4 - 4,6 km/h
Vitesse de rotation	10 tr/min
Force de cavage (bras)	22,7 kN / 21,0 kN (avec bras long)
Force de pénétration (godet)	36,5 kN
Force de traction	42,7 kN
Pente maximale	30°
Niveau sonore (2000/14/CE & 2005/88/CE)	79 dB(A) / 94 dB(A)

## [ CHÂSSIS INFÉRIEUR ]

Nombre de galets supérieurs	1
Nombre de galets inférieurs	4
Système de tension des chenilles	Par vérin à graisse

## [ CONTENANCES ]

Réservoir de carburant	66 l
Liquide de refroidissement	7,1 l
Huile moteur	7,4 l
Circuit hydraulique	74 l
Réservoir hydraulique	38 l

## FRÉQUENCE DE MAINTENANCE

[ Changement huile moteur et filtre : **50 heures (1<sup>er</sup>) / 500 heures (2<sup>e</sup>)** ] [ Changement filtre gasoil : **250 heures** ] [ Changement huile hydraulique : **1000 heures** ] [ Changement filtre huile hydraulique : **50 heures (1<sup>er</sup>) / 500 heures (2<sup>e</sup>)** ] [ Changement liquide de refroidissement : **2000 heures** ] [ Nettoyage filtre à particules : **3000 heures** ] [ Changement filtre à particules : **9000 heures** ]



**YANMAR**



Yanmar Compact Equipment Europe  
25, rue de la Tambourine,  
52100 SAINT-DIZIER France  
[ycee-contact@yanmar.com](mailto:ycee-contact@yanmar.com)  
[www.yanmarconstruction.fr](http://www.yanmarconstruction.fr)

Photos non contractuelles - Imprimé en France - Le constructeur se réserve le droit de modifier les informations de ce catalogue sans préavis. Pour tout complément d'information, veuillez-vous adresser à votre distributeur agréé Yanmar Compact Equipment Europe.

FR\_Vi050-6B\_0220