



GAMME CONSTRUCTION **MHT**  
Chariots TéléscoPIques



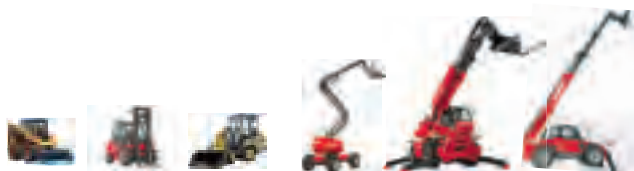
# Handling your world

Fondé par la famille Braud il y a plus de 60 ans, le groupe Manitou est aujourd'hui présent dans le monde entier. Leader mondial de la manutention tout-terrain, le groupe conçoit, produit, distribue et assure le service de matériels à destination de la construction, de l'agriculture et des industries.

Les gammes de produits du groupe comprennent : des télescopiques tout-terrain fixes, rotatifs et de fort tonnage, des chariots à mât tout-terrain, semi-industriels et industriels, des chargeuses compactes (skid-steers) sur roues et sur chenilles, des nacelles élévatoires de personnes, des chariots embarqués, des équipements de magasinage et des accessoires.

Grâce à ses marques emblématiques, Manitou, Gehl et Mustang, et à son réseau de 1 400 concessionnaires dans le monde, le groupe propose les meilleures solutions en créant la plus grande valeur pour ses clients.

Avec un siège social en France, le groupe enregistre un chiffre d'affaires en 2016 de 1.335 milliard d'euros dans 140 pays et emploie 3 300 collaborateurs résolument orientés vers la satisfaction clients.



1958

Naissance du chariot Manitou sur l'idée de Marcel Braud.

1972

Début de l'internationalisation du groupe.

Accord de partenariat commercial signé avec Toyota pour la distribution exclusive des chariots industriels Toyota en France.

1981

Lancement du premier chariot télescopique Manitou.

1984

Introduction en Bourse.

1993

Commercialisation des premiers chariots télescopiques rotatifs MRT.

1995

Lancement des nacelles élévatoires de personnes.

1996

Obtention de la 1ère certification ISO 9001.

1998

Marcel Braud devient Président du Conseil de surveillance.

2006

Manitou passe la barre du milliard d'euros de chiffre d'affaires.

**3 marques**  
 distribuées par  
 1 400 concessionnaires  
 dans 140 pays





- 21 filiales
- 10 sites de production
- 3 300 salariés dans le monde
- Actionnariat détenu à 65% par les familles fondatrices
- 80% du chiffre d'affaires à l'international
- Chiffre d'affaires 2016 de 1.335 milliard d'euros

2007

Manitou inaugure un centre logistique international de 22 000 m<sup>2</sup>.

2008

Rachat de la société américaine Gehl Company.

2009

Changement de gouvernance et retour à un Conseil d'administration.

2010

Lancement des chargeuses articulées Gehl et Mustang.

2012

Accord croisé avec la société Yanmar pour la fabrication et la distribution de mini-pelles.

2013

Renforcement des partenariats Yanmar scellés par une entrée de la société Yanmar au capital du groupe, à hauteur de 6,26%.

2014

Janvier : nomination de Michel Denis en tant que Directeur général.  
 Avril : nouvelle feuille de route articulée autour de 3 divisions dont une pour les services.

2015

Célébration de la 500 000<sup>e</sup> machine vendue dans le monde.



2016

Lancement de la nouvelle gamme MLT, NewAg.











# SOMMAIRE

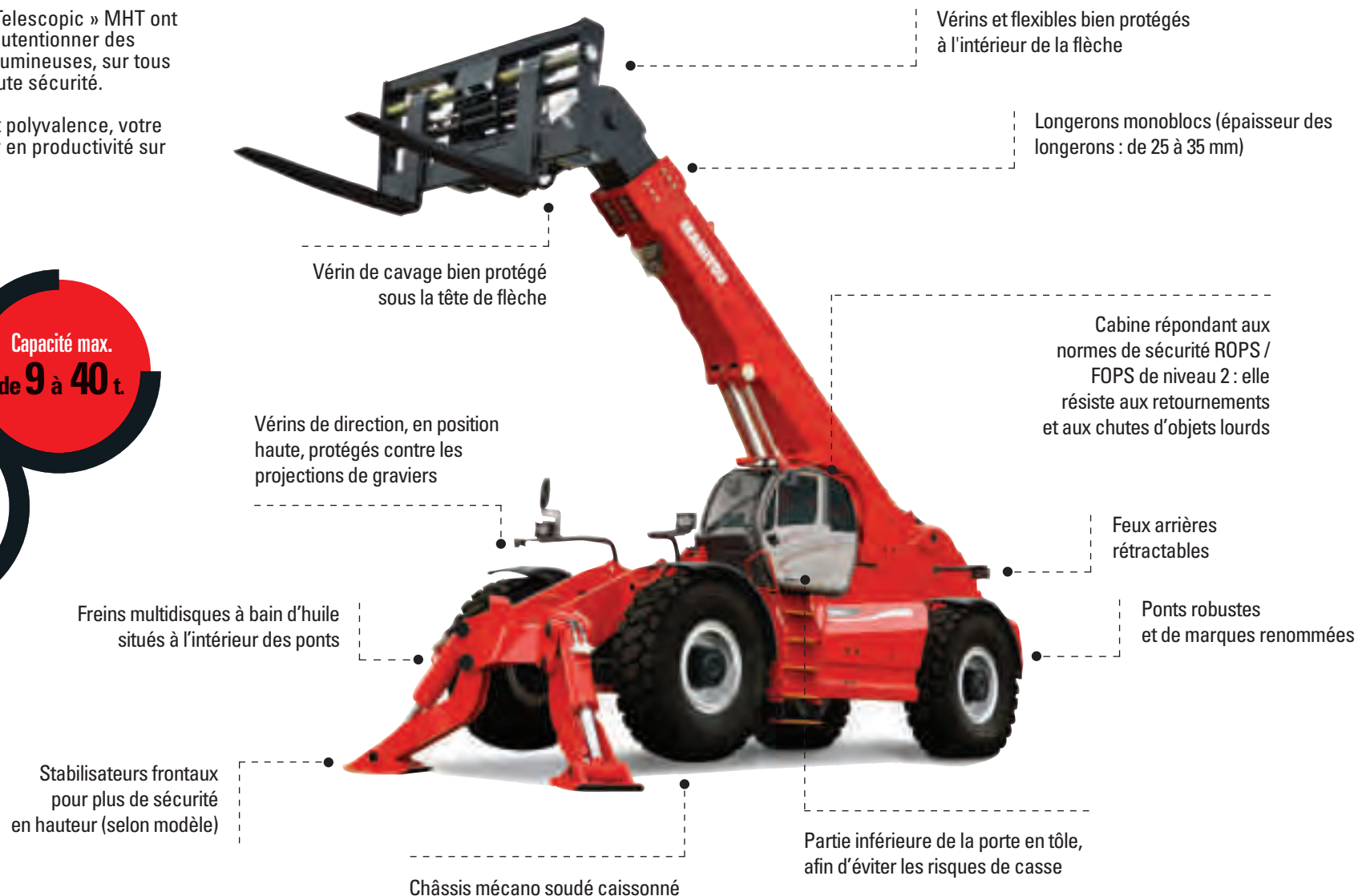
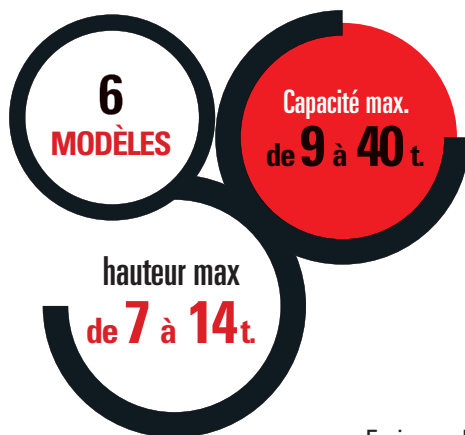
<b>Qu'est-ce qu'un Manitou MHT ?</b>	<b>7</b>
<b>Des machines performantes et polyvalentes</b>	<b>10</b>
<b>Une sécurité absolue</b>	<b>14</b>
<b>Ergonomie et visibilité</b>	<b>17</b>
<b>Maintenance simplifiée</b>	<b>19</b>
<b>Sélection d'accessoires Manitou</b>	<b>20</b>
<b>Le modèle qu'il vous faut</b>	<b>23</b>
<b>Sélection d'options</b>	<b>29</b>
<b>Manitou vous accompagne</b>	<b>30</b>
<b>Programme REDUCE</b>	<b>34</b>



## Qu'est-ce qu'un Manitou MHT ?

Les « Manitou Heavy Telescopic » MHT ont été conçues pour manutentionner des charges lourdes et volumineuses, sur tous types de terrain, en toute sécurité.

Alliant performance et polyvalence, votre MHT vous fera gagner en productivité sur tous vos chantiers.







**MANITOU**

**MANITOU**

**MANITOU**







# DES MACHINES PERFORMANTES ET POLYVALENTES

Compactes, maniables, avec des capacités jusqu'à 23 tonnes, les MHT concentrent un ensemble de technologies vous apportant le maximum de ses capacités à tout moment.

## Une motorisation performante et respectueuse de l'environnement

	PUISSANCE MOTEUR	NORME ANTIPOLLUTION	SYSTÈME DE DÉPOLLUTION
MHT 790	141 CV / 104 KW	Stage 4 (FT4)	EGR + SCR avec DEF (type AdBlue)
MHT 1490	176 CV / 129 KW	Stage 4 (FT4)	EGR + SCR avec DEF (type AdBlue)
MHT 10130	176 CV / 129 KW	Stage 4 (FT4)	EGR + SCR avec DEF (type AdBlue)
MHT 10180	176 CV / 129 KW	Stage 4 (FT4)	EGR + SCR avec DEF (type AdBlue)
MHT 10230	176 CV / 129 KW	Stage 4 (FT4)	EGR + SCR avec DEF (type AdBlue)

## Une transmission hydrostatique à 2 vitesses

La transmission hydrostatique, couplée à une boîte de vitesse à deux rapports, vous permet d'adapter la vitesse de déplacement et l'effort de traction. Elle garantit une conduite précise et progressive afin de placer vos charges en toute sécurité.

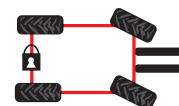
L'**inching**, en standard sur toutes nos MHT, permet d'accélérer les mouvements de la flèche tout en réduisant progressivement la vitesse d'avancement du chariot.







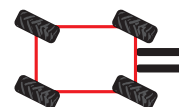
## Une machine ultra maniable grâce à ses **3 modes de direction**



**2 ROUES DIRECTRICES**  
pour garantir plus de sécurité sur la route



**4 ROUES DIRECTRICES**  
pour manœuvrer sur les chantiers exigus



**MODE CRABE**  
pour les approches latérales et délicates

## Le correcteur **de dévers**



**Affranchissez-vous de l'état du terrain !**  
Standard sur toutes nos MHT (hors MHT 790), le correcteur de dévers permet de corriger l'assiette de votre machine afin de maintenir votre charge à l'horizontal.





## Un système d'accrochage simple et éprouvé

### Réalisez des économies en investissant dans un matériel multifonction !

Doté d'une entité dédiée aux accessoires, et validant chaque couple machine-accessoire, Manitou vous offre une polyvalence et une rentabilité maximales en transformant votre MHT en un véritable porte-outils.

Grâce au système d'accrochage Manitou, équipant tous nos chariots télescopiques depuis 1981, vous pouvez changer votre accessoire facilement et en quelques secondes.





# SÉCURITÉ ABSOLUE

Toutes les machines de la gamme vous permettront de travailler en toute sécurité quelque soit votre activité.

## Conduisez en toute sécurité quelles que soient les difficultés rencontrées sur le terrain !

- pneus de profil semi tout terrain,
- garde au sol importante (de 41 à 49 cm), pour évoluer sur tous types de terrains,
- différentiel à glissement limité sur toutes les MHT,
- blocage de différentiel central sur les MHT 10180 et 10230, afin de vous sortir de toutes les situations,
- 4 roues motrices et pont arrière oscillant, garantissant une adhérence et une stabilité optimales.





## Des machines sûres

### Le contrôleur d'état de charge (CEC) et le système de reconnaissance d'accessoires « E-Reco »\*

En standard ou en option, suivant les modèles, le système de reconnaissance d'accessoires « E-Reco » détecte l'accessoire en tête de flèche et sélectionne automatiquement l'abaque correspondant.

Le contrôleur d'état de charge analyse en continu la position de la charge dans l'espace, et la configuration de travail de la machine. Le système restreint la zone d'évolution en fonction de l'accessoire et de la charge manipulée.

Grâce à ces deux systèmes, soyez certains qu'il n'y a aucun risque de surcharge pour votre machine ou votre accessoire.

### Un frein de parking automatique

Le frein de parking automatique, de série, sécurise vos manœuvres sur tous les terrains. Votre machine ne bougera pas, sauf si vous le lui demandez !

### Un freinage ultrasécurisé

La capacité de freinage est répartie sur les 4 roues, pour garantir une efficacité maximale.

\*vérifier la disponibilité sur la page « équipements de série ».

### Un système d'assistance à la conduite

En cas de mauvaise utilisation de la machine, des messages apparaissent directement en bas de l'écran (ex. : porte restée ouverte ; angle de flèche trop important pour l'utilisation du correcteur de dévers...). L'opérateur peut rapidement corriger sa conduite, sans perte de temps !

### Un système de paramétrage des vitesses de mouvements hydrauliques\*\*

En fonction de votre environnement ou du travail à réaliser, vous mémorisez les vitesses maximales de tous les mouvements hydrauliques (levée, descente, rentrée, sortie de flèche...). Il est possible d'enregistrer jusqu'à 4 jeux de paramètres.

\*Disponible uniquement sur les MHT 10180 et MHT 10230.

\*\*non disponible sur la MHT 790.







# ERGONOMIE ET VISIBILITÉ

La cabine de la MHT vous offre un poste de conduite confortable et facile d'accès : larges marchepieds antidérapants, large porte pour faciliter l'accès, lève-vitre électrique, commandes principales à portée de main... Vos effets personnels, documents... trouveront facilement leur place dans les grands et nombreux espaces pensés à cet effet en cabine.

## Des commandes simples et ergonomiques

### Manitou met tout en œuvre pour faciliter votre journée de travail !

Le pilotage des fonctions hydrauliques standards se fait d'une seule main, grâce au JSM (Joystick Switch and Move) : vous gardez toujours une main sur le volant pour travailler en toute sécurité.

### Commandez la machine à distance, comme si vous étiez en cabine !

Grâce à la radiocommande (en option), vous bénéficiez d'une excellente visibilité sur votre charge.

Ce boîtier vous servira également pour utiliser la machine en mode nacelle.



- 1 Bouton FNR (Front Neutral Reverse)
- 2 Ligne hydraulique accessoire
- 3 Téléscope : sortie ou rentrée
- 4 Boutons + et - : changement de rapports



- Vers l'avant : descente de la flèche
- Vers l'arrière : montée de la flèche
- Vers la gauche : cavage de l'accessoire
- Vers la droite : déversement de l'accessoire



#### **Une visibilité accrue**

La position basse du point d'articulation de la flèche garantit une visibilité à 360°.

De plus, des caméras (3 caméras disponibles : avant, arrière, latérale) disponibles en standard ou en option, suivant les modèles, permettent de sécuriser vos manœuvres sur les chantiers. Les informations s'affichent directement sur un écran en cabine.





# MAINTENANCE SIMPLIFIÉE

Tout est fait sur les MHT afin de vous faciliter la maintenance de votre machine

## Une aide au diagnostic en cabine

Un écran, spécialement conçu pour vous faire gagner du temps, informe l'opérateur des défauts machines ou des entretiens à effectuer.



## Un accès facilité aux organes principaux du moteur

Les moteurs de nos chariots télescopiques sont montés sur le côté droit du châssis. Cela permet d'accéder facilement, depuis le sol, aux organes principaux du moteur. Il est également possible d'ouvrir la partie basse du capot moteur (sans la démonter), pour les maintenances plus lourdes.

## Un accès simple et sécurisé aux principaux réservoirs

Les réservoirs de carburant, d'urée et d'huile hydraulique sont facilement accessibles et parfaitement identifiés. Une trappe anti-vandalisme permet de protéger des vols éventuels de carburant ou d'urée.



## Une gamme complète d'outils adaptés au monde industriel et minier

Les chariots télescopiques Manitou sont de véritables porte-outils sur lesquels vous accrochez facilement l'accessoire spécifiquement adapté à votre application. Pour répondre à vos besoins et activités, nous vous proposons une gamme d'accessoires validée par Manitou et spécialement dédiée à nos machines.

## Une accroche simple et rapide

Pour vous faire gagner du temps, le système d'accrochage d'accessoires Manitou (TS : tablier simple avec verrouillage manuel ou hydraulique) est fiable, rapide, et simple à utiliser. Vous accrochez et décrochez vos accessoires sans difficulté.



### Tablier porte-fourches - TFF

En standard sur toutes nos MHT, cet accessoire permet la manutention de charges palettisées, de containers 20"...



### Positionneur hydraulique de fourches flottantes

Ce positionneur fait varier, depuis la cabine, l'écartement des fourches, permettant une adaptation rapide et facile aux dimensions des palettes. Le déplacement latéral est disponible en option, pour plus d'efficacité.



### Potence-crochet – PC

Outil simple et efficace pour la manutention des charges suspendues, il permet de conserver la capacité nominale des MHT.



### Potence 3 crochets – P

3 déports, 3 capacités, pour une polyvalence maximale lors de la manutention de charges suspendues.



### Treuil hydraulique

Ce treuil permet de transformer votre MHT en véritable grue sur pneus, augmentant encore sa rentabilité. Capacités disponibles : de 9000 à 22 000 kg.



### Bras pose-cintre – PSC

Cet accessoire, destiné à la manutention de cintres de tunnels et autres profilés de type « IPN », est recommandé pour de nombreuses applications en construction.





#### Pinces à pneu – TH

Ces pinces sont destinées à la manutention et au montage de pneus ou des roues sur les véhicules miniers souterrains et autres véhicules, en toute sécurité.

Capacité : jusqu'à 12 000 kg.



#### Pinces à vérins – CH

Ces pinces sont destinées à la manutention de vérins et autres éléments métalliques longs et lourds, pour une précision et une sécurité maximales.

Capacité : jusqu'à 10 000 kg.



#### Pince à tubes – PH

Cet accessoire est destiné à la manutention de tubes, sur leur lieu de stockage comme sur leur lieu d'utilisation.

Utilisable comme tablier porte-fourches pour plus de polyvalence.



#### Godets environnements - CBA-EN

Manitou propose des godets CBA-EN adaptés à la manutention de matériaux légers (1 000kg/ m3 max.), répondant à de nombreuses applications.



#### Godet de reprise – CBR

Godet adapté à des matériaux d'une densité maximale de 2000 kg/m3.



#### Nacelle-treuil

Outil idéal pour la maintenance d'installations industrielles, la nacelle-treuil permet à la fois de sécuriser l'élévation de personnes, et d'élever et manipuler des charges suspendues directement depuis la nacelle, sans revenir au sol. Capacité sur treuil jusqu'à 450 kg dont 3 personnes maximum.



#### Nacelle pour mines sous-terraines

Cette nacelle ultra-renforcée, particulièrement adaptée à des opérations minières et autres applications exigeantes est capable de résister à un impact de 3 000 kg.

Capacité : 1 200 kg dont 3 personnes.

#### Sur mesure

Vous avez des besoins spécifiques ou des applications spéciales ? Grâce à l'expérience et à la compétence de son service affaires spéciales, Manitou est capable de vous proposer des accessoires sur-mesure et des machines répondant aux cahiers des charges les plus précis. Un besoin ? Contactez-nous !

Découvrez l'ensemble  
de nos accessoires sur  
[manitou.com](http://manitou.com)





A large industrial wheelset is shown in the foreground, resting on a railway track. The wheelset consists of two large, dark, polished wheels mounted on a central axle. The background shows a clear blue sky and a line of trees in the distance. A red curved graphic element is positioned to the left of the text.

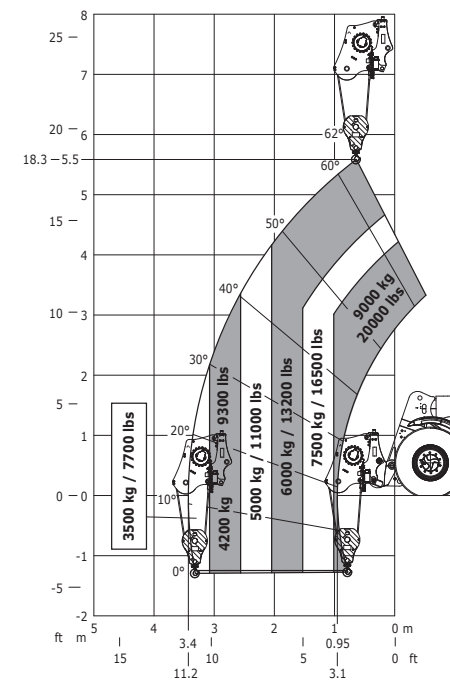
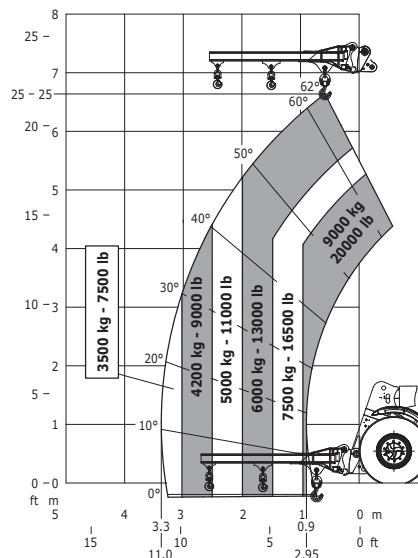
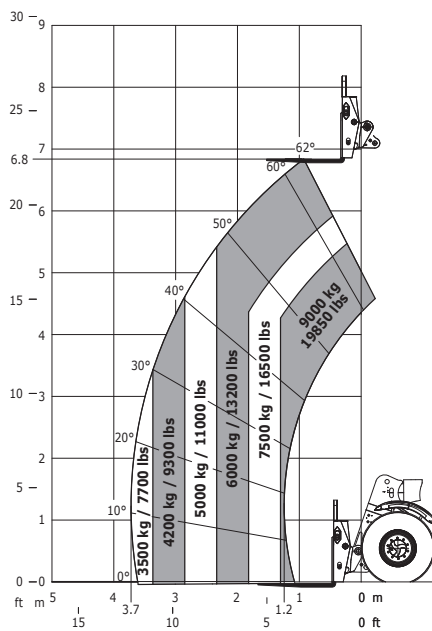
**SELECTIONNEZ  
VOTRE MODELE**



# MHT 790



Transmission	-	Hydrostatique
Puissance moteur	ch - kW	141 / 104
Marque moteur	-	John Deere
Capacité max.	kg	9000
Hauteur de levée max.	m	6,84
Déport max.	m	3,72
Dimensions sans accessoires (LxIxH)	m	5,27x2,47x2,48
Hydraulique	l/min - bar	180 / 270 Bras
Poids à vide avec fourches	kg	13160
Vitesse max.	km/h	30



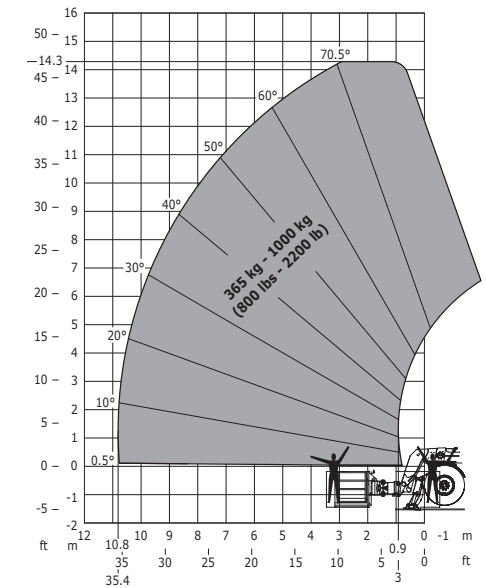
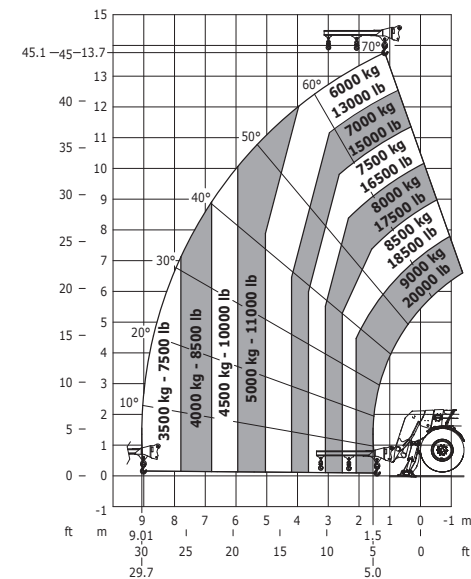
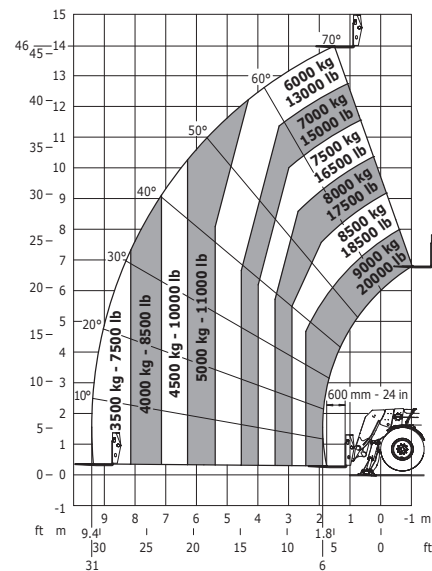
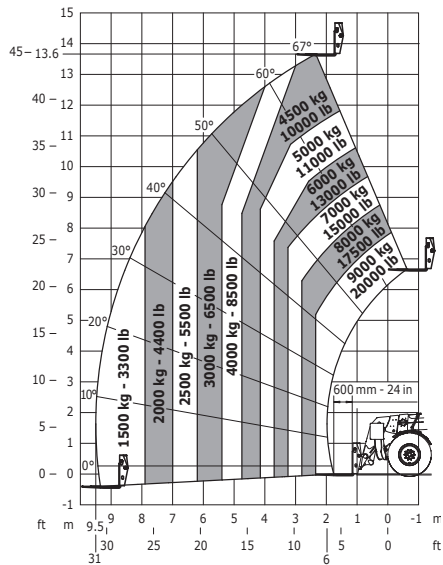




# MHT 1490



Transmission	-	Hydrostatique
Puissance moteur	ch - kW	176/129
Marque moteur	-	Mercedes
Capacité max.	kg	9000
Hauteur de levée max.	m	13,65
Déport max.	m	9,5
Dimensions sans accessoires (Lxlxh)	m	6,65x2,51x3
Hydraulique	l/min - bar	180 / 300 bars
Poids à vide avec fourches	kg	20800
Vitesse max.	km/h	31

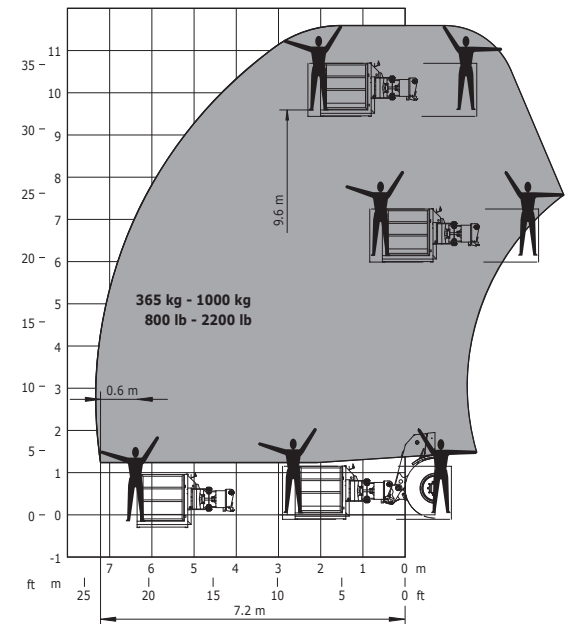
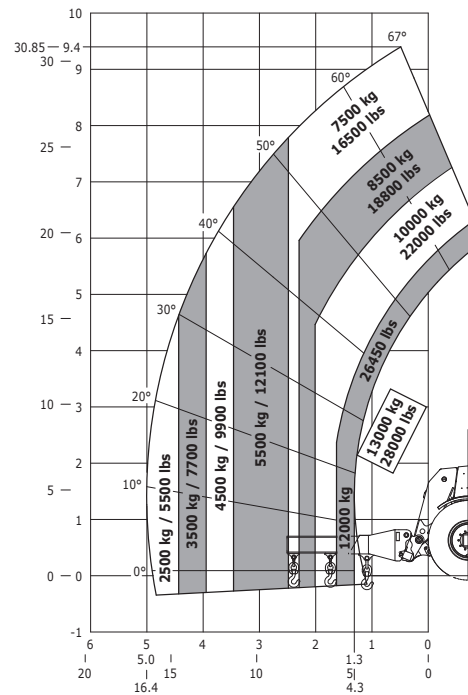
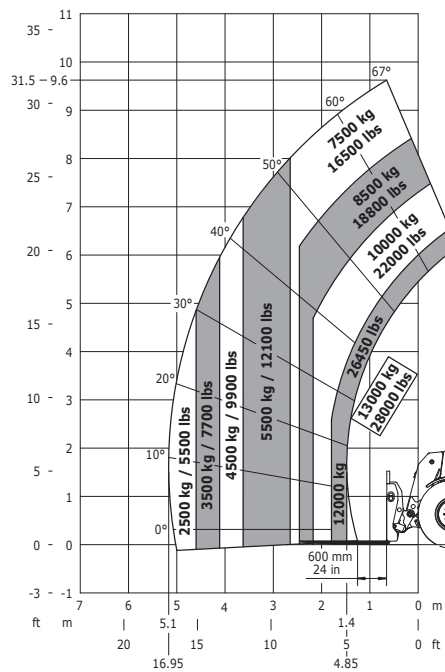




# MHT 10130



Transmission	-	Hydrostatique
Puissance moteur	ch - kW	176/129
Marque moteur	-	Mercedes
Capacité max.	kg	13000
Hauteur de levée max.	m	9,62
Déport max.	m	5,17
Dimensions sans accessoires (Lxlxh)	m	6,14x2,51x2,99
Hydraulique	l/min - bar	180 / 300 bars
Poids à vide avec fourches	kg	18490
Vitesse max.	km/h	31



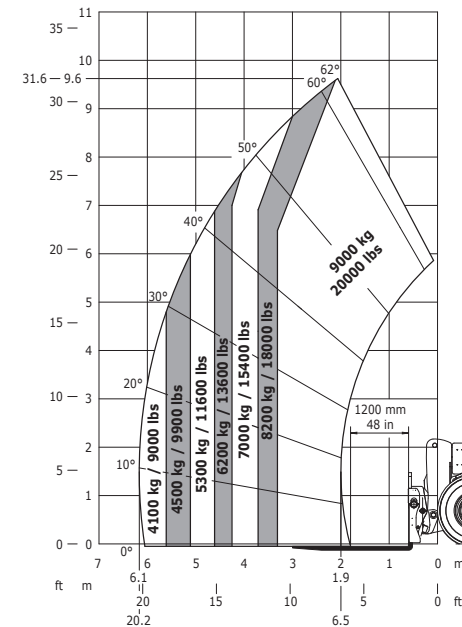
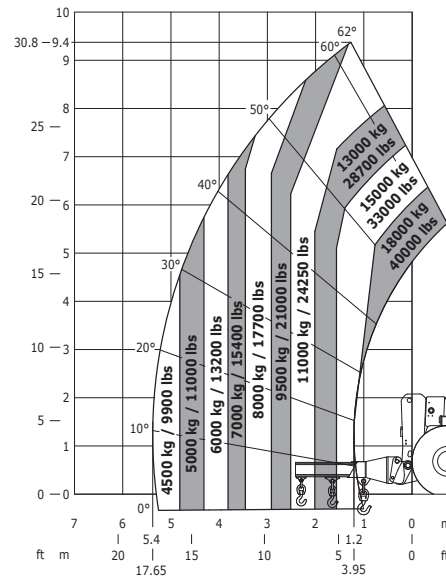
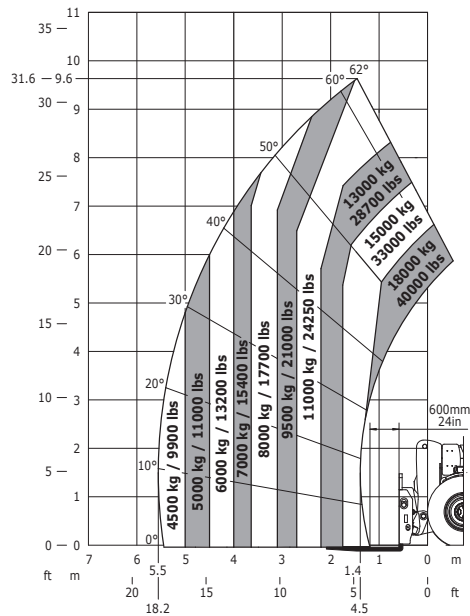




# MHT 10180



Transmission	-	Hydrostatique
Puissance moteur	ch - kW	176/129
Marque moteur	-	Mercedes
Capacité max.	kg	18000
Hauteur de levée max.	m	9,63
Déport max.	m	5,56
Dimensions sans accessoires (Lxlxh)	m	6,65x2,52x3
Hydraulique	l/min - bar	205 / 350 bars
Poids à vide avec fourches	kg	24000
Vitesse max.	km/h	25

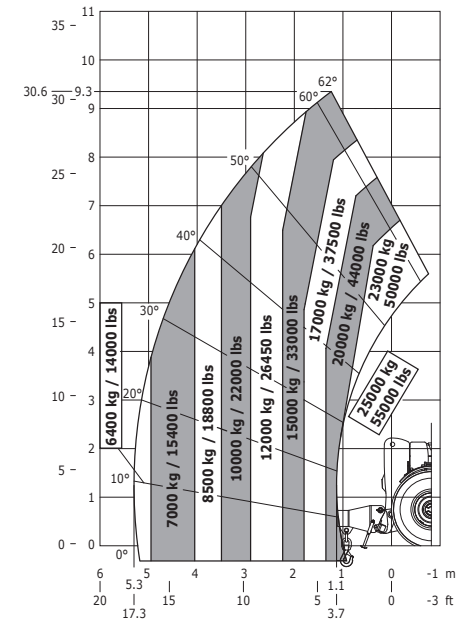
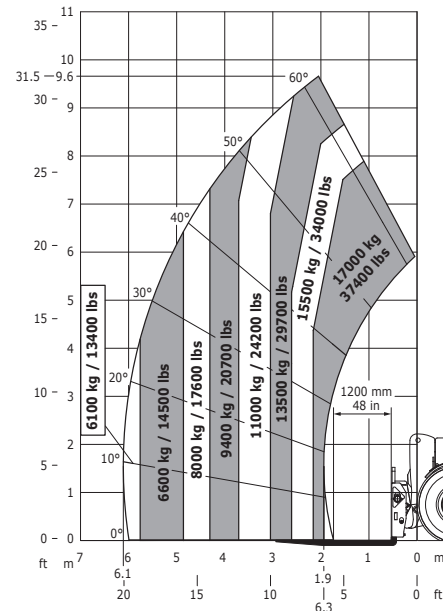
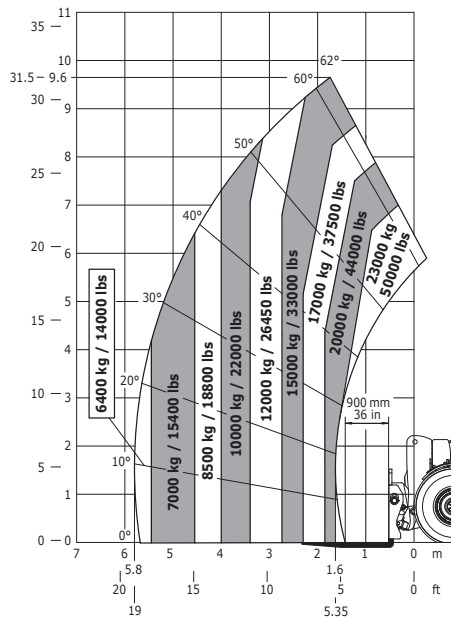




# MHT 10230



Transmission	-	Hydrostatique
Puissance moteur	ch - kW	176/129
Marque moteur	-	Mercedes
Capacité max.	kg	23000
Hauteur de levée max.	m	9,63
Déport max.	m	5,8
Dimensions sans accessoires (Lxlxh)	m	6,99x2,85x3,05
Hydraulique	l/min - bar	205 / 350 Bars
Poids à vide avec fourches	kg	29300
Vitesse max.	km/h	25





# EQUIPEMENTS DE SÉRIE

	MHT 790	MHT 1490	MHT 10130	MHT 10180	MHT 10230
<b>POSTE DE CONDUITE</b>					
CABINE FERMÉE AVEC CHAUFFAGE	S	S	S	S	S
ESSUIE-GLACE AVANT ET ARRIÈRE	S	S	S	S	S
ESSUIE-GLACE SUR HUBLOT DE TOIT	O	S	S	S	S
VITRE ÉLECTRIQUE	S	S	S	S	S
SIÈGE TISSU MÉCANIQUE	S	S	S	S	S
COLONNE DE DIRECTION RÉGLABLE	S	S	S	S	S
JSM (JOYSTICK SWITCH AND MOVE)	S	S	S	S	S
ECRAN 7"	S	S	S	-	-
ECRAN 9"	-	-	-	S	S
NAVIGATEUR	-	-	-	S	S
PRISE ALLUME-CIGARE (12 V)	S	S	S	S	S
INCHING	S	S	S	S	S
<b>SÉCURITÉ</b>					
CONTRÔLEUR D'ÉTAT DE CHARGE (CEC)	O	O	O	S	S
COUPURE DES MOUVEMENTS AGGRAVANTS – NORME EN 15000	S	S	S	O	O
SYSTÈME DE RECONNAISSANCE D'ACCESSOIRES	O	O	O	S	S
SYSTÈME DE PARAMÉTRAGE DES VITESSES DE MOUVEMENTS HYDRAULIQUES	-	S	S	S	S
<b>SIGNALISATION</b>					
ECLAIRAGE ROUTE COMPLET	S	S	S	S	S
GYROPHARE	S	S	S	S	S
AVERTISSEUR SONORE SUR MARCHÉ ARRIÈRE	S	S	S	S	S
RÉTROVISEUR INTÉRIEUR	O	S	S	S	S
RÉTROVISEURS EXTÉRIEURS DROIT ET GAUCHE	S	S	S	S	S
<b>MOTEUR</b>					
COUPE-BATTERIE	S	S	S	S	S
<b>FLÈCHE</b>					
CIRCUIT HYDRAULIQUE POUR ACCESSOIRE (1 FONCTION) AVEC COUPLEURS RAPIDES	S	S	S	S	S
<b>AUTRES ÉLÉMENTS</b>					
BARRE D'ACCROCHAGE ACCESSOIRE Ø 30 MM	S	S	-	-	-
BARRE D'ACCROCHAGE ACCESSOIRE Ø 45 MM	-	-	S	S	S

s : series / o : option / - : not available



MANITOU

MANITOU

MHT 00030





# MANITOU VOUS ACCOMPAGNE

Pour bénéficier d'un chariot opérationnel toute l'année, Manitou vous propose une large gamme de produits et services qui s'adapte à tous vos besoins.



## **L'expertise et le service au quotidien**

Votre concessionnaire Manitou vous garantit une gamme complète de services à toutes les étapes de la vie de votre machine. Il vous accompagnera et s'adaptera à vos besoins pour vous offrir la meilleure solution.

## **1 400 concessionnaires à votre service**

Le réseau Manitou est présent dans plus de 120 pays. Au total, ce sont plus de 2.000 techniciens experts, spécialement formés à la technologie Manitou, qui sont à votre service, de l'achat au service après-vente.





- Réseau de concessionnaires**  
Un réseau d'experts à votre service quelle que soit votre activité (agriculture, construction, industrie).
- Contrats de maintenance**  
3 niveaux de contrats qui s'adaptent à vos besoins : Initial, Advanced, Excellence. Confiez l'entretien de votre matériel à votre concessionnaire.
- Financement**  
Louer ou acheter? Quelle que soit votre activité, facilitez votre investissement avec les solutions de financement ou de location Manitou Finance.
- Extension de garantie**  
Avec Maniplus, vous prolongez la couverture de votre Manitou jusqu'à 5 ans. Utilisez votre matériel l'esprit tranquille.
- La solution connectée**  
Easy Manager est un outil simple et flexible pour gérer, optimiser et sécuriser le suivi opérationnel de vos machines.
- Occasion**  
Vous cherchez un matériel d'occasion? Le réseau Manitou vous accompagne. Rendez-vous chez votre concessionnaire ou sur [used.manitou.com](http://used.manitou.com), le site de référence des occasions Manitou.
- Pièces de rechange d'origine**  
Avec plus de 70.000 références disponibles, votre concessionnaire Manitou c'est... l'expertise et le service au quotidien !

# REDUCE

## La vision du groupe Manitou

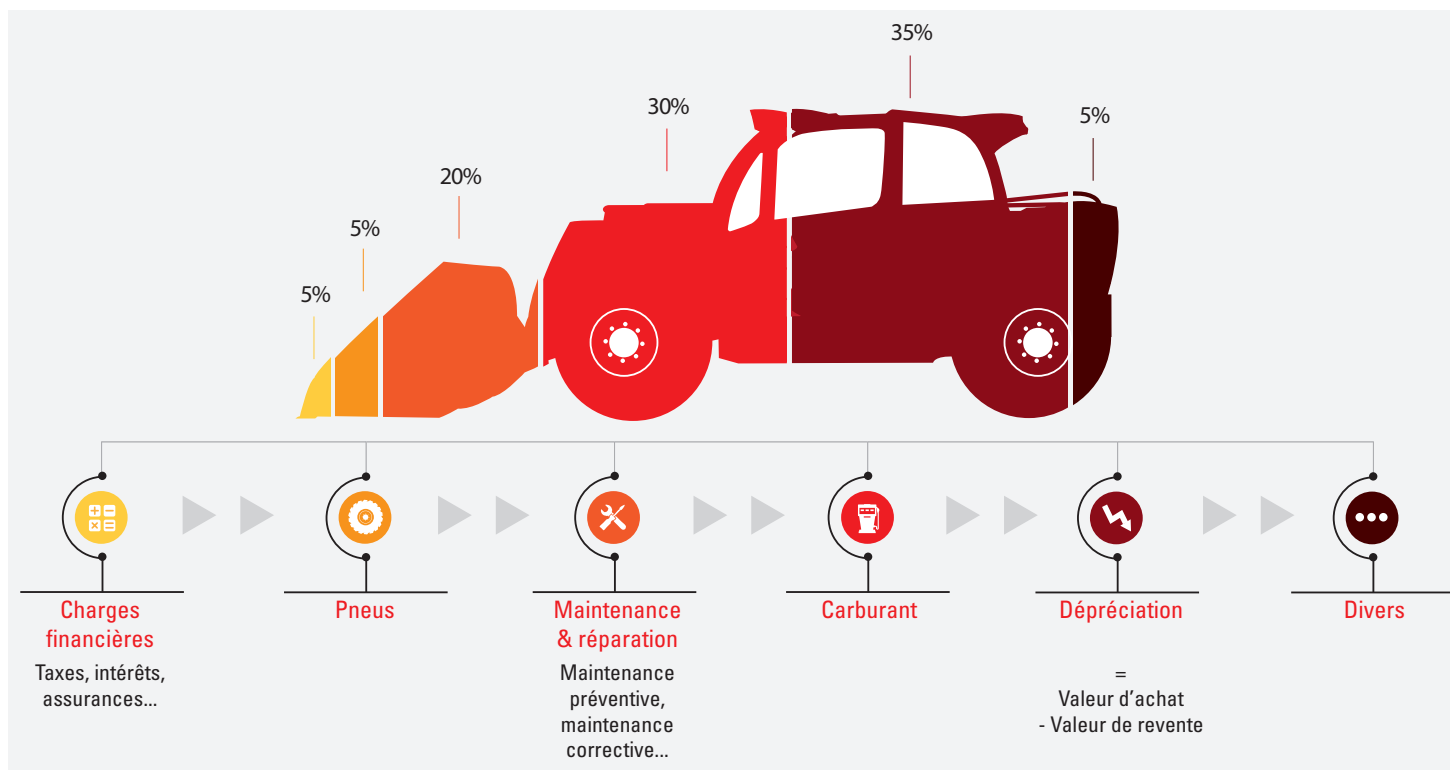
La démarche REDUCE vise à améliorer la qualité de vie au travail des utilisateurs de nos machines pour une meilleure productivité et protection de l'environnement. Cela passe par la transparence des données de consommation, la réduction des émissions, la sensibilisation sur le coût total de possession (TCO) et une prise en compte accrue de la santé et de la sécurité des utilisateurs.

### Connaissez-vous vraiment le coût de possession de votre matériel ?

REDUCE TCO (Total Cost of Ownership) vous informe au mieux sur la répartition des postes de coûts de votre machine et vous aide à optimiser la rentabilité de votre outil productif.



Calculez votre TCO sur  
[tco.manitou.com](http://tco.manitou.com)



### Le TCO, c'est quoi ?

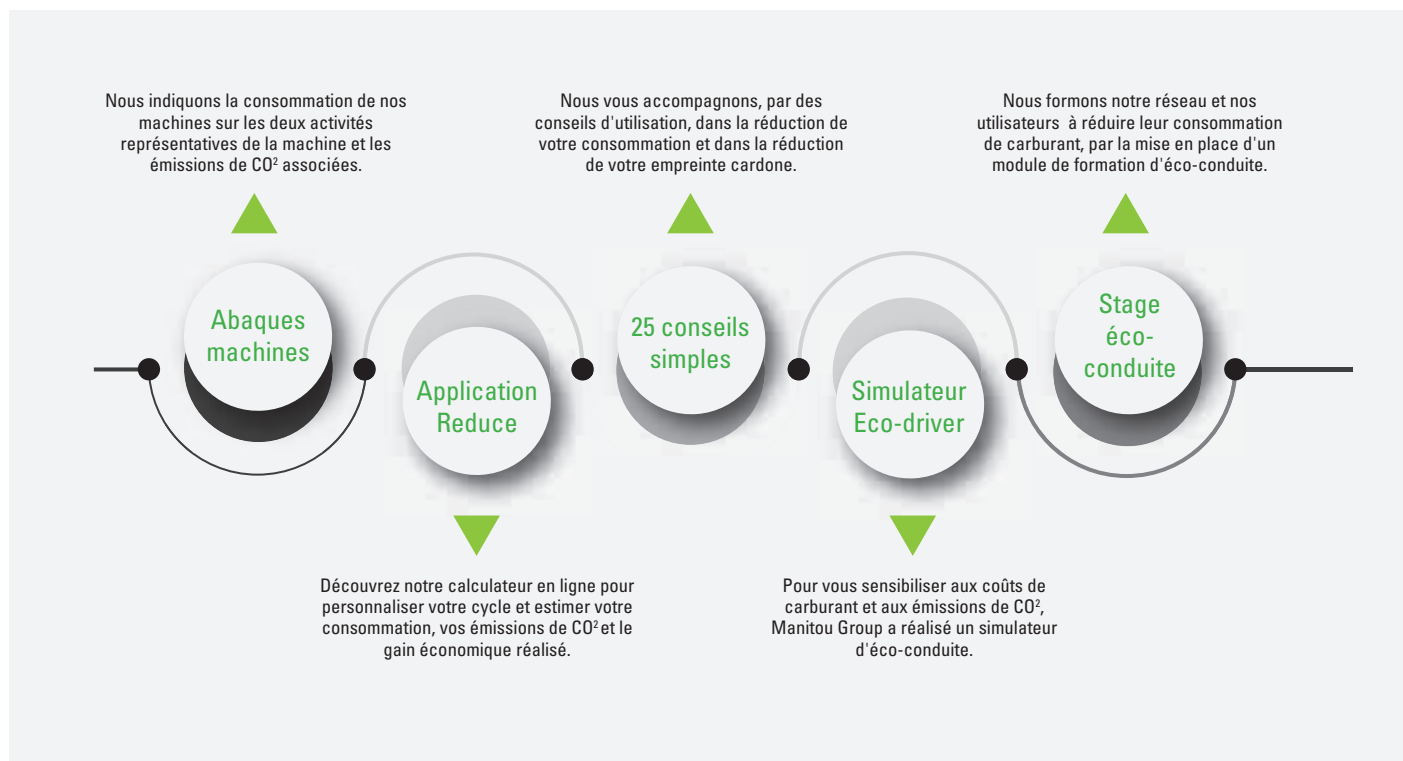
Le TCO (Total Cost of Ownership) est le coût total de possession d'un bien, plus communément appelé coût d'usage. Cet indicateur prend non seulement en compte les coûts fixes (acquisition, intérêt, loyer, valeur résiduelle...), mais également tous les coûts variables (maintenance, formation utilisateurs...) liés à l'utilisation de votre machine.





## Connaissez-vous la consommation de votre machine ?

Contrairement au secteur automobile, le secteur de la manutention n'a pas encore de cycle normalisé. Nous avons donc mis en place un protocole interne transparent afin de communiquer nos mesures de consommation de nos machines. Pour vous apporter une information fiable, claire et transparente ces données ont été vérifiées par un organisme reconnu.



REDUCE Fuel Eco-Program vous communique en toute transparence les consommations de carburant et les émissions de CO<sub>2</sub> de nos machines MLT, MT et nacelles.



Calculez votre consommation de carburant sur [reduce.manitou.com](http://reduce.manitou.com)

Votre concessionnaire Manitou :



Siège social

B.P. 249 - 430 rue de l'Aubinière - 44158 Ancenis Cedex - France

Tél. : 00 33 (0)2 40 09 10 11 - Fax : 00 33 (0)2 40 09 10 97



Cette publication présente le descriptif des versions et possibilités de configuration des produits Manitou qui peuvent différer en équipement. Les équipements présentés dans cette brochure peuvent être de série, en option, ou non disponibles suivant les versions. Manitou se réserve le droit, à tout moment et sans préavis, de modifier les spécifications décrites et représentées. Les spécifications portées n'engagent pas le constructeur. Pour plus de détails, contactez votre concessionnaire Manitou. Document non contractuel. Présentation des produits non contractuelle. Liste des spécifications non exhaustive. Les logos ainsi que l'identité visuelle de l'entreprise sont la propriété de Manitou et ne peuvent être utilisés sans autorisation. Tous droits réservés. Les photos et schémas contenus dans la présente brochure ne sont fournis qu'à des fins de consultation et à titre indicatif. Manitou BF SA - Société anonyme à conseil d'administration - Capital social: 39 547 824 euros - 857 802 508 RCS Nantes



Imprimé par Kalydéa  
avec des encres végétales  
sur du papier 60% de fibres recyclées  
et 40% de fibres vierges.