

GAMME **MLT** *NEW AG*
Chariots télescopiques agricoles



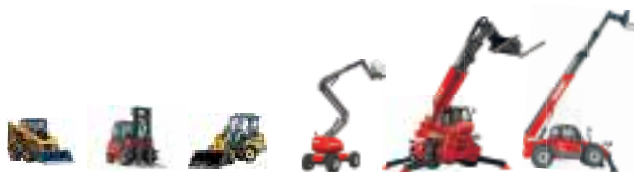
Handling your world

Fondé par la famille Braud il y a plus de 60 ans, le groupe Manitou est aujourd'hui présent dans le monde entier. Leader mondial de la manutention tout-terrain, le groupe conçoit, produit, distribue et assure le service de matériels à destination de la construction, de l'agriculture et des industries.

Les gammes de produits du groupe comprennent : des télescopiques tout-terrain fixes, rotatifs et de fort tonnage, des chariots à mât tout-terrain, semi-industriels et industriels, des chargeuses compactes (skid-steers) sur roues et sur chenilles, des chargeuses articulées, des nacelles élévatrices de personnes, des chariots embarqués, des équipements de magasinage et des accessoires.

Grâce à ses marques emblématiques, Manitou, Gehl et Mustang, et à son réseau de 1 400 concessionnaires dans le monde, le groupe propose les meilleures solutions en créant la plus grande valeur pour ses clients.

Avec un siège social en France, le groupe enregistre un chiffre d'affaires en 2016 de 1.332 milliard d'euros dans 140 pays et emploie 3 300 collaborateurs résolument orientés vers la satisfaction clients.



1958

Naissance du chariot Manitou sur l'idée de Marcel Braud.

1972

Début de l'internationalisation du groupe.

Accord de partenariat commercial signé avec Toyota pour la distribution exclusive des chariots industriels Toyota en France.

1981

Lancement du premier chariot télescopique Manitou.

1984

Introduction en Bourse.

1993

Commercialisation des premiers chariots télescopiques rotatifs MRT.

1995

Lancement des nacelles élévatrices de personnes.

1996

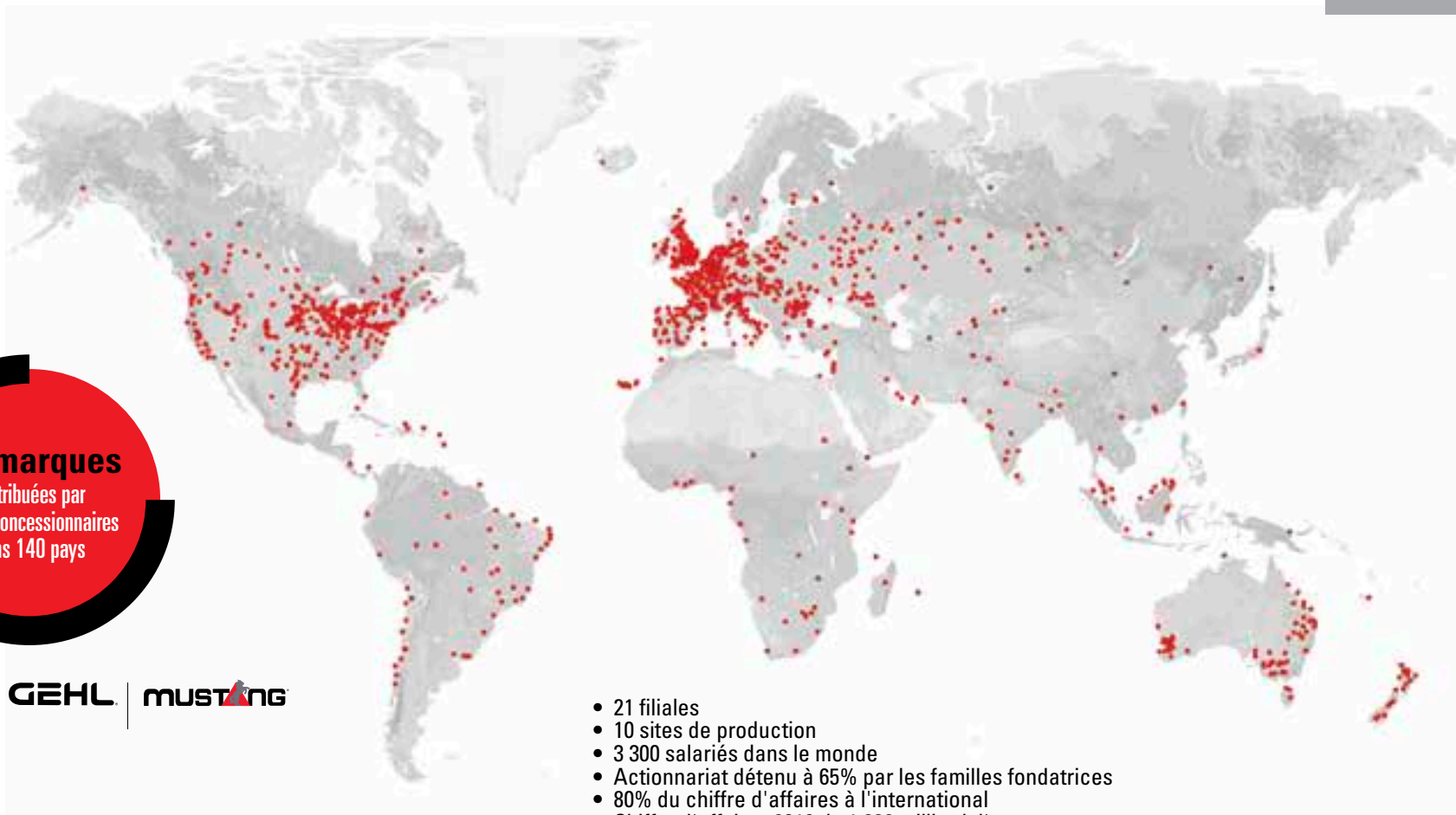
Obtention de la 1ère certification ISO 9001.

1998

Marcel Braud devient Président du Conseil de surveillance.

2006

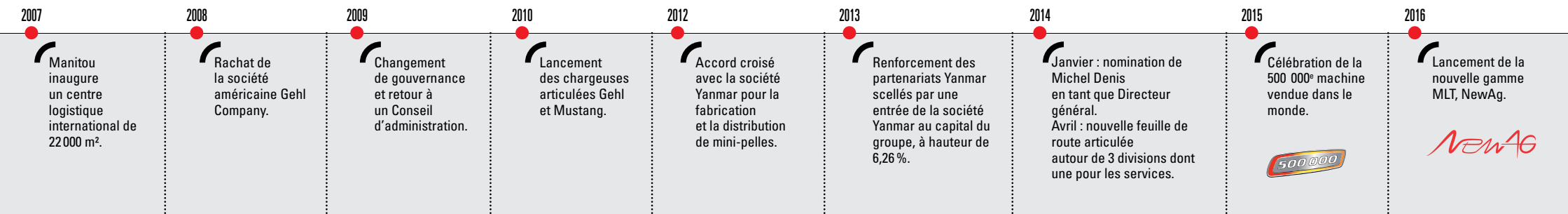
Manitou passe la barre du milliard d'euros de chiffre d'affaires.



3 marques
 distribuées par
 1 400 concessionnaires
 dans 140 pays



- 21 filiales
- 10 sites de production
- 3 300 salariés dans le monde
- Actionnariat détenu à 65% par les familles fondatrices
- 80% du chiffre d'affaires à l'international
- Chiffre d'affaires 2016 de 1.332 milliard d'euros







SOMMAIRE
NewAg

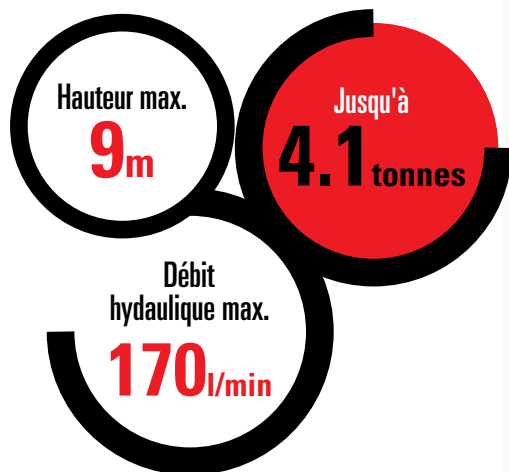
Visibilité panoramique	10
Design Manitou	14
Puissance adaptée	22
Refroidissement performant	24
Transmissions variées	26
À l'aise sur tout terrain	28
Conçue pour durer	30
Gagnez du temps	32
Vous faciliter la vie	38
Gamme MLT NewAg	42
Sélection d'accessoires	50
Gamme de crochets d'attelage	52
Manitou vous accompagne	56
Programme REDUCE	58

NewAg

Votre avenir, notre vision

La nouvelle gamme de chariots télescopiques Manitou pour l'agricole, NewAg, a été conçue pour vous accompagner au quotidien et répondre à vos besoins exprimés auprès de notre réseau de concessionnaires, lors de salons professionnels ou via le site internet ou les réseaux sociaux de la marque Manitou.

Parce que votre métier est exigeant et primordial, la gamme NewAg a fait le choix du **confort**, de la **performance** et de la **rentabilité** avant tout. Découvrez ici l'ensemble des évolutions et des choix technologiques pour contribuer à votre rentabilité au quotidien.





- Pare-brise grande visibilité
- Éclairage optimal : feux de travail en standard et option LED +
- Rétroviseur arrière à support ajustable
- Accès cabine avec une marche "Easy step"
- Cabine tout confort : écran Harmony ou Vision*, choix de l'emplacement des boutons "DSB", cabine silencieuse, nombreux rangements...
- Joystick Switch and Move (JSM®) sur accoudoir flottant
- Puissance moteur : 101, 129, 136 ch
- Norme antipollution : Stage IV / Final Tier 4
- Système de décolmatage automatique du radiateur*
- Plusieurs types de transmissions* : convertisseur de couple (avec boîte Powershuttle ou Powershift Plus), M-Varioshift, M-Vario Plus
- Mouvements cumulés grande vitesse grâce au distributeur flow sharing*
- Suspension de flèche "Active CRC"*
- Large gamme d'accessoires originaux validés par Manitou
- Easy Connect System (ECS)
- Plusieurs crochets d'attelage disponibles
- Large choix de pneumatiques
- Graisseurs faciles d'accès
- Prédiposition Easy MANAGER

* Selon modèles et/ou versions



A black telescopic forklift is shown from a low angle, partially obscured by a dense field of tall grass and brush. The forklift's mast and forks are visible on the left side of the frame. The background is a thick wall of green and brown vegetation.

LE CONFORT AVANT TOUT

Du confort à la productivité, il n'y a qu'un pas. C'est pourquoi nos chariots télescopiques vous apportent un niveau d'ergonomie optimal et toutes les fonctionnalités dont vous aurez besoin pour vous consacrer pleinement à votre activité.



UNE VISIBILITÉ PANORAMIQUE

Une visibilité repensée

Les modèles de la série NewAg se distinguent par une visibilité exceptionnelle. L'angle de chaque ailette de la grille de toit a été minutieusement ajusté, en fonction de la hauteur de levage, afin que vous puissiez profiter d'une vue dégagée sur la charge, quelle que soit sa position.

La position basse du point d'articulation de la flèche et le pare-brise monobloc vous offrent une visibilité à 360°, garantissant aussi bien votre sécurité que celle de votre entourage.

GRILLE
BREVETÉE



Essuie-glace avant additionnel*

Un essuie-glace additionnel assure une vue parfaitement dégagée à l'avant de la machine.

Rétroviseur électrique dégivrant*

Activé de l'intérieur de la cabine, le rétroviseur extérieur droit est facilement réglable. La fonction dégivrage vous permet de travailler efficacement, quelles que soient les conditions météorologiques.

* standard ou optionnel, suivant les niveaux de finition



Option LED+

Choisir l'option LED+ c'est garantir l'exigence en assurant un éclairage optimal autour de la machine :

- 1 à l'arrière de la cabine, côté gauche,
- 2 à l'avant de la machine, côté droit,
- 1 à l'arrière de la machine au dessus du crochet d'attelage.



Éclairage optimal

Une machine équipée pour travailler de nuit :

- 4 phares de travail sur la cabine (halogène ou LED, suivant les niveaux de finitions),
- 1 plafonnier à l'intérieur de l'habitacle,
- 2 phares de travail à LED sur flèche (optionnel).

Ventilation de la cabine

Même dans des environnements poussiéreux,
respirez en toute liberté grâce :

- aux buses de ventilation réglables,
- aux 2 filtres cabine.



LE DESIGN MANITOU AU SERVICE DE VOTRE BIEN-ÊTRE

Oubliez le temps passé dans votre machine!

Profitez d'équipements parfaitement adaptés à vos besoins : siège tissu, colonne de direction réglable en hauteur et en profondeur, pare-soleil, vitre électrique, port USB, prise 12V...

Parce que le silence est un facteur de bien-être, nous accordons aussi une grande importance à l'insonorisation de nos cabines (seulement 73 dB). Si parfois le silence vous pèse, allumez l'autoradio !

Pour encore plus de confort, vos effets personnels trouveront facilement leur place dans les grands et nombreux espaces de rangements.



ELITE



73
dB (A)

Standard automobile
(bruit identique à une voiture
atteignant les 100 km/h)

Testé selon la norme NF EN 12053



Cabine **facile d'accès**

L'accès au poste de conduite a été entièrement revu. Désormais, vous montez très facilement dans votre cabine. La marche anti-dérapante et les grandes poignées sur le montant du chariot rendent la descente et la montée encore plus aisées.





Tableau de bord clair et modulable

À bord de la NewAg, toutes les commandes sont à portée de main et clairement identifiées à l'aide de pictogrammes et de codes couleurs. Et parce que chacun a sa propre logique, choisissez l'emplacement de vos boutons "DSB" : un gain de temps indispensable pour se concentrer sur l'essentiel !

2 écrans 2 ambiances...

Quelle que soit la finition choisie, l'écran en cabine indique les périodicités de maintenance, la vitesse de déplacement, l'heure et bien d'autres informations utiles. Plus de 80 pop-ups sont également disponibles pour vous assister au quotidien.





Tout en œuvre pour faciliter votre journée de travail !

Exclusivité Manitou, le JSM® sur accoudoir flottant vous permet de maîtriser, en toute sécurité et sans fatigue, tous les mouvements d'une seule main : levée et descente de la flèche, télescopage, déversement et cavage du godet, mouvements hydrauliques de l'accessoire, mais aussi inversion du sens de marche. Vous gardez toujours une main sur le volant pour un contrôle total de votre machine.

- ❶ Bouton FNR (Front Neutral Reverse)
- ❷ Ligne hydraulique accessoires
- ❸ Télescopage : sortie ou rentrée



Vers l'avant : descente de la flèche
Vers l'arrière : montée de la flèche
Vers la gauche : cavage
Vers la droite : déversement

Climatisation avec régulation automatique*

Sélectionnez votre température idéale
et travaillez en toute sérénité.

*standard ou optionnel, suivant les niveaux de finitions





LA PERFORMANCE AVANT TOUT

Parce que la performance est au cœur de vos préoccupations, nos chariots télescopiques agricoles vous offrent des caractéristiques et un choix de transmissions adaptés à votre environnement.



PUISSANCE ADAPTÉE, CONSOMMATION MAÎTRISÉE

jusqu'à
-5%
de réduction de
carburant*



Une motorisation adaptée à vos besoins

À chaque chariot télescopique correspond une motorisation cohérente, vous permettant d'avoir le meilleur couple machine-moteur pour une efficacité maximale et une consommation minimale.

La gamme NewAg est équipée de moteurs Deutz 4 cylindres affichant une cylindrée de 3.6 l. Avec une puissance allant de 101 ch à 136 ch, selon les modèles, ces moteurs sont parfaitement adaptés à vos activités.

* par rapport à notre précédente version Stage IIIB





Un moteur plus propre

Conformément à la norme Stage IV (Final Tier 4), les modèles NewAg utilisent un DOC (Diesel Oxidation Catalyst) et un catalyseur SCR (Selective Catalytic Reduction) avec fluide d'échappement diesel (type AdBlue®).





UN REFROIDISSEMENT ADAPTÉ À VOTRE ENVIRONNEMENT

Systeme de refroidissement étudié pour vous!

Le système de refroidissement de la NewAg a été étudié pour vous assurer de longues journées de travail sans soucis. Doté d'une régulation électronique*, il gère automatiquement la vitesse de rotation du ventilateur en fonction de la température du moteur. Vous réduisez ainsi significativement votre consommation de carburant.

*en option sur MLT 733 avec décolmatage automatique du radiateur.





Décolmatage automatique du radiateur

La fonction "décolmatage automatique" du radiateur inverse le flux d'air toutes les 3 minutes (pendant 15 secondes) quel que soit le régime moteur. Le refroidissement est toujours optimal, notamment dans des environnements poussiéreux, avec présence de paille ou de fumier de volaille.

*en option sur la MLT 733





APPLICATIONS VARIÉES, TRANSMISSIONS ADAPTÉES

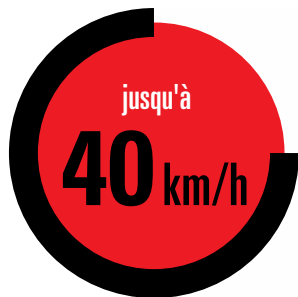
Convertisseur de couple avec boîte Powershuttle

Fiable, économique et efficace, cette transmission est particulièrement adaptée si vous utilisez votre machine pour des applications de type chargement agricole, pour des déplacements sur du tout-terrain ou sur route. Couplée à une boîte mécanique à quatre rapports, vous pouvez facilement adapter votre vitesse en fonction de votre application.

Convertisseur de couple avec boîte Powershift Plus

Cette transmission est très simple d'utilisation. Les vitesses sont passées sous couple, soit en mode manuel (boutons +/- sur le JSM® pour passer les 6 vitesses), soit en mode automatique. Ceci vous permet de vous concentrer uniquement sur votre application.





M-Varioshift

La M-Varioshift vous permet d'adapter la vitesse de déplacement jusqu'à 40 km/h et l'effort de traction en fonction de l'application. D'un simple geste, vous choisissez votre vitesse (2 vitesses), directement depuis le JSM® (boutons +/-).
Précise, la M-Varioshift garantit une manutention sans à-coups.

M-Vario Plus

Atteindre les 40 km/h sans passer de vitesses et sans à-coups, c'est possible ! Cette transmission à variation continue (CVT) se compose de deux moteurs hydrauliques à pistons radiaux alimentés par une pompe hydraulique. À basse vitesse, les deux moteurs sont actifs. L'effort de traction est alors comparable à celui d'une transmission à convertisseur de couple. À haute vitesse, seul un moteur est actif. La vitesse maximum, atteinte sans perte d'énergie, permet de conserver un effort de traction élevé.
La consommation de carburant est optimisée. Les nuisances sonores liées à la transmission sont réduites.
Combinant précision et performance, la M-Vario Plus est conviviale, même pour les utilisateurs les plus inexpérimentés.



2 modes de conduite*

- **Mode "confort"**
La conduite est plus précise. C'est parfait pour le placement de charges.
- **Mode "dynamique"**
Votre MLT est plus réactive lors des opérations de chargement.

Fonction Inching*

Cette fonctionnalité permet d'accélérer les mouvements de la flèche tout en réduisant progressivement la vitesse d'avancement du chariot.

Mode Eco*

Le régime moteur est optimisé tout en garantissant des performances élevées. La consommation de carburant et les nuisances sonores sont nettement réduites.



* En standard avec les transmissions M-Varioshift et M-Vario Plus.

À L'AISE SUR TOUT TERRAIN

Différentiel à glissement limité

Pour se sortir des situations difficiles, les modèles NewAg disposent en standard d'un différentiel à glissement limité sur l'essieu avant.



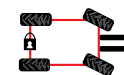
Maniabilité tout-terrain

- Pneus de profil agraire
- Garde au sol élevée, permettant de franchir les obstacles avec facilité
- Pont arrière oscillant, garantissant une adhérence et une stabilité maximales
- 4 roues motrices
- Rayon de braquage optimal
- Gabarit adapté à votre exploitation agricole grâce aux différentes largeurs et hauteurs disponibles

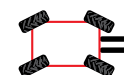


4 modes de direction au choix

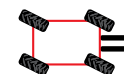
Une machine ultra maniable grâce à ses 4 modes de direction :



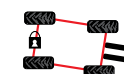
2 roues directrices
pour une utilisation sur route,



4 roues directrices
pour manoeuvrer dans les espaces exigus,



Mode crabe
pour les approches latérales et les dégagements délicats,



Mode manicrabe
pour des applications comme l'ensilage.



Suspension de flèche " Active CRC " *


Ce système permet d'absorber les mouvements intempestifs de la flèche lorsque vous conduisez avec ou sans charge. Les composants sont moins sollicités, votre charge est protégée et le confort de l'opérateur est assuré.

Notre nouveau système " Active CRC " fonctionne quel que soit l'angle de la flèche et s'active automatiquement au-dessus de 4 km/h. En deçà, la fonction est désactivée pour donner la priorité à la précision des mouvements pour un placement de charge plus aisé et plus adapté.

*standard ou optionnel, suivant les niveaux de finitions.

CONÇUE POUR DURER



- 
1. Flèche "double U", soudée sur la zone la moins sollicitée pour résister à une utilisation intensive
 2. Flexibles et distributeur bien protégés sous la flèche
 3. Vérin de cavage bien protégé derrière la tête de flèche
 4. Ponts Dana Spicer avec réducteurs épicycloïdaux
 5. Vérins de direction en position haute, protégés contre les projections de graviers
 6. Freins multidisques à bain d'huile situés à l'intérieur des ponts
 7. Possibilité de changer la position du rétroviseur à l'arrière de la machine, pour éviter les risques de casse
 8. Châssis monobloc
 9. Cabine répondant à la norme ROPS / FOPS niveau 2



VOUS ALLEZ AVOIR DU TEMPS LIBRE

Mouvements cumulés

Le distributeur Flow Sharing,
en standard sur les
MLT 635/733*/737/741/940, garantit
un cumul des mouvements pour un
travail plus efficace.

100, 150, ou 170 l/min

La pompe hydraulique de votre MLT,
associée au JSM[®], vous délivre un
débit maximal de 100, 150 ou 170 l/min
pour des mouvements
rapides et précis.

*en option.





Changement d'accessoires en quelques secondes

Grâce au système d'accrochage Manitou, équipant tous nos chariots télescopiques depuis 35 ans, vous pouvez changer d'accessoires en quelques secondes seulement.

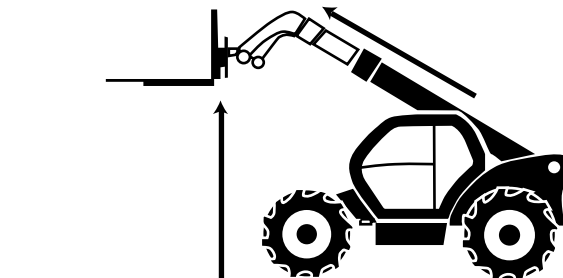
L'ECS® (Easy Connect System) décompresse la ligne hydraulique accessoire, sans arrêt du moteur, pour permettre le changement simple et rapide des accessoires hydrauliques.



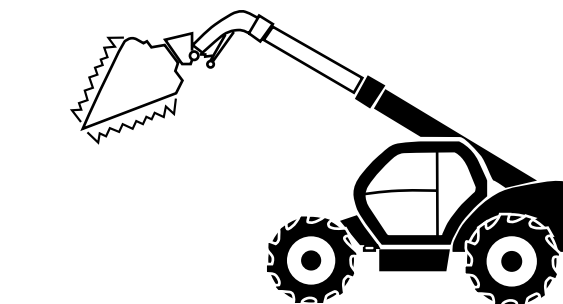
Option Intelligent Hydraulics

3 fonctions

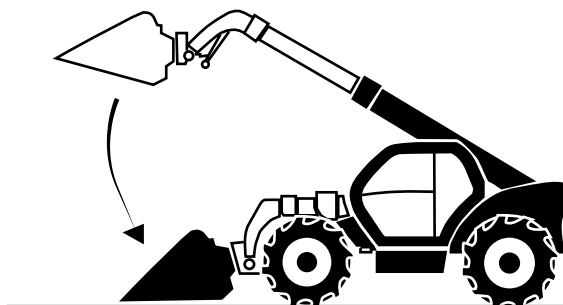
1 - "**Quick Lift**" : pour cumuler automatiquement deux mouvements (levée/descente + télescopage) et faciliter les opérations de stockage.



2 - Le secouage de benne "**Bucket Shaker**" : videz rapidement vos godets sans avoir à effectuer des mouvements répétitifs. Le fumier ne restera plus collé au fond du godet.



3 - Le retour automatique à la charge "**Return To Load**" : pour revenir facilement à une position (accessoire et flèche) pré-établie par l'opérateur. Cette fonction est particulièrement intéressante pour des opérations de chargement.





Option **Regenerative Hydraulics**

Ce système vous permet de faire descendre la flèche, quel que soit le régime moteur, en utilisant les lois de la gravité. Gagnez du temps sur chaque opération et réalisez des économies de carburant.

Option **verrouillage hydraulique**

Le verrouillage hydraulique du tablier vous permet de changer et de sécuriser l'accessoire sans descendre de la machine.





LA RENTABILITÉ AVANT TOUT

Un accès simple aux organes principaux de la machine, des intervalles de maintenance optimisés, une machine connectée... Le maximum a été mis en oeuvre pour participer activement à la rentabilité de votre exploitation en optimisant votre temps et le coût d'utilisation de votre chariot.



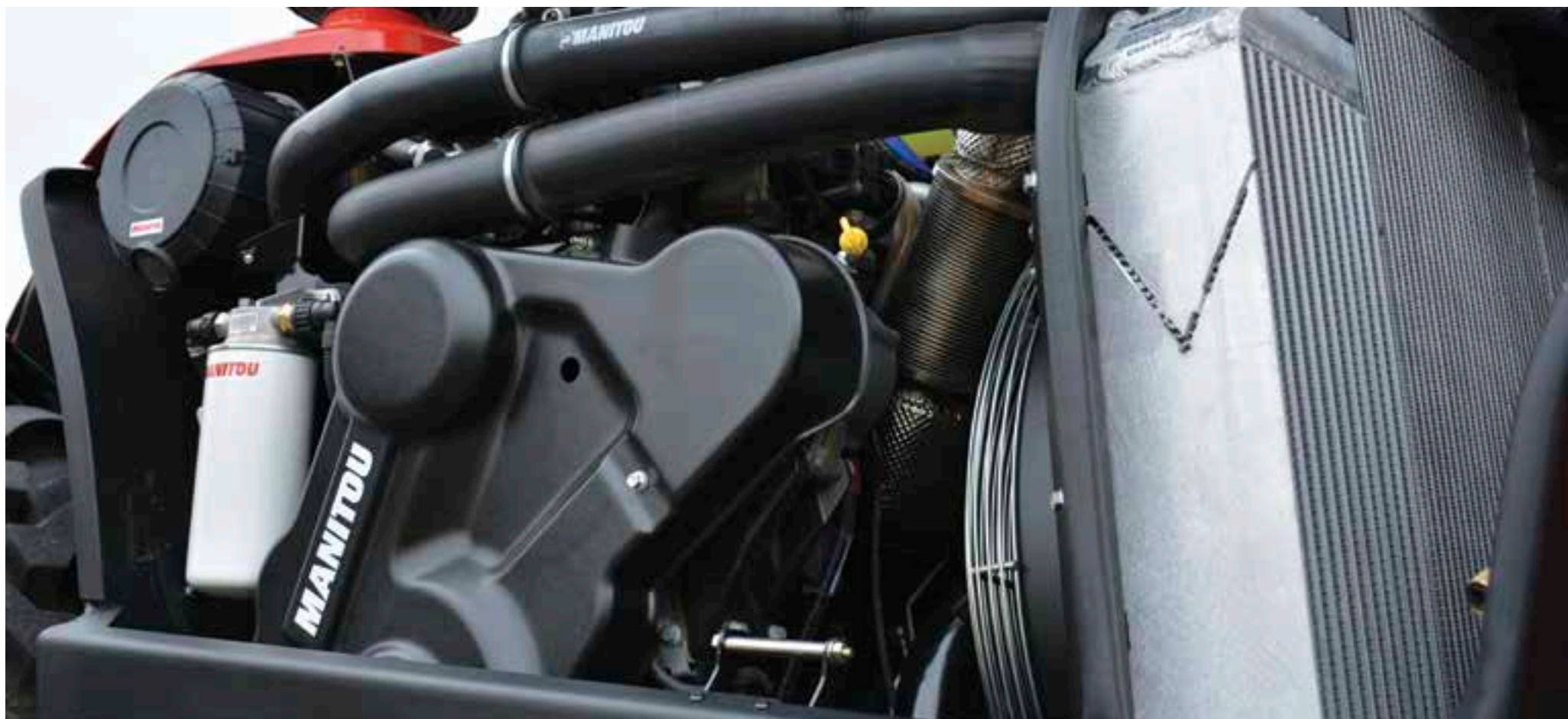
**NOTRE PRIORITÉ :
VOUS FACILITER
LA VIE**



Accès facilité aux organes principaux du moteur

Parce que vous n'avez pas de temps à perdre, nous avons tout mis en œuvre pour faciliter l'entretien, au sein du compartiment moteur :

- Grande ouverture du capot moteur
- Possibilité de "souffler" le radiateur de chaque côté
- Trappe (sous le radiateur)
- Accès aisé aux différents filtres, jauge d'huile moteur...





Accès simple et sécurisé aux principaux réservoirs

Les réservoirs de carburant, d'urée (type AdBlue®) et d'huile hydraulique sont facilement accessibles, dans des emplacements bien distincts, pour éviter les risques d'erreur.

Le remplissage des réservoirs de liquide de frein et de liquide lave-glace se trouve dans un compartiment fermé, à l'extérieur de la cabine. Ainsi, l'habitacle reste toujours propre.

Maintenance intelligente

Les intervalles d'entretien et le diagnostic machine sont affichés sur l'écran du tableau de bord.

Intervalles de maintenance optimisés

Vidange de l'huile hydraulique toutes les 2000 heures (au lieu de 1000 heures sur les modèles précédents).

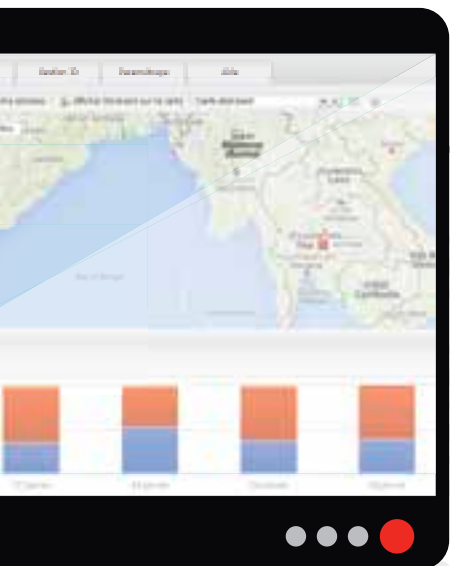
Changement du filtre à air toutes les 1000 heures (au lieu de 500 heures sur les modèles précédents).



UNE MACHINE CONNECTÉE

Easy MANAGER est un outil simple et flexible pour maximiser le suivi opérationnel de votre matériel. L'option est disponible à la commande ou en seconde monte car toutes nos nouvelles machines sont prédisposées.





Gérer

Visualisez en temps réel la localisation et l'utilisation du matériel.

Augmentez la disponibilité de votre machine en autorisant votre concessionnaire à réaliser des diagnostics à distance.

Contrôlez votre budget en assurant un entretien optimum de votre machine, la valeur de revente sera maximisée.

Optimiser

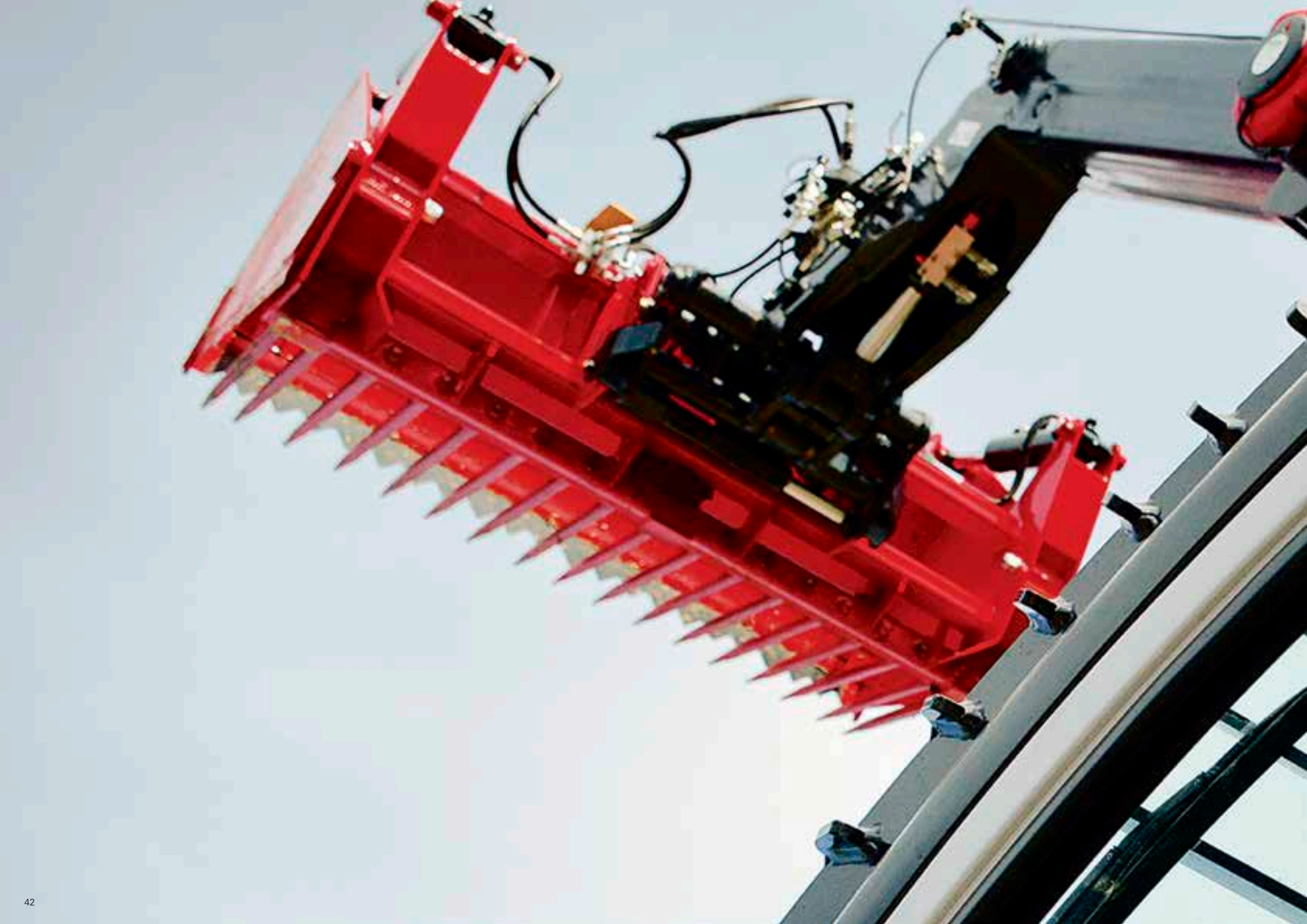
Confiez la maintenance de votre matériel à votre concessionnaire, qui accède aux données d'utilisation et fixe les interventions à votre convenance.

Analysez les performances de votre matériel, grâce au tableau de bord et aux rapports d'activité, afin d'optimiser son utilisation et votre consommation de carburant.

Sécuriser

Protégez votre matériel contre les vols et utilisations frauduleuses par la mise en place d'alertes.

Contrôlez l'accès à votre matériel pour authentifier les utilisateurs et assurer leur sécurité.





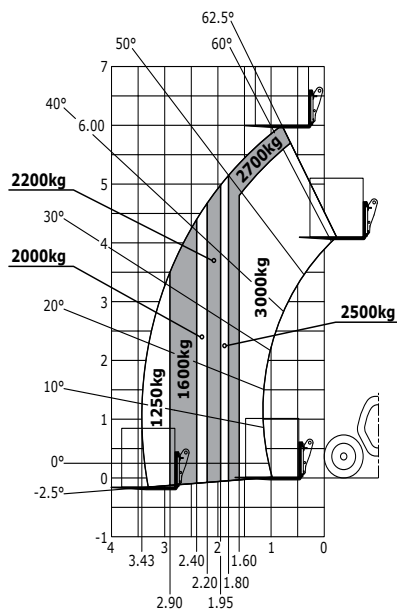
À CHACUN SON STYLE

Vous disposez d'une gamme de chariots avec une capacité de 3 à 4,1 tonnes et une hauteur de levage de 6 à 9 mètres. Vous choisissez aussi vos options et votre niveau de finition.



**MLT 630
105 V CP**

Transmission*	H/C/CVT	H
Puissance moteur	ch (kW)	101 (74,4)
Marque moteur	-	Deutz
Capacité max.	kg	3000
Hauteur de levée max.	m	6,00
Déport max.	m	3,43
Dimensions sans accessoires (Lxlxh)	m	4,78x2,06x2,14
Hydraulique	l/min	104
Poids à vide avec fourches	kg	6305
Vitesse	km/h	37

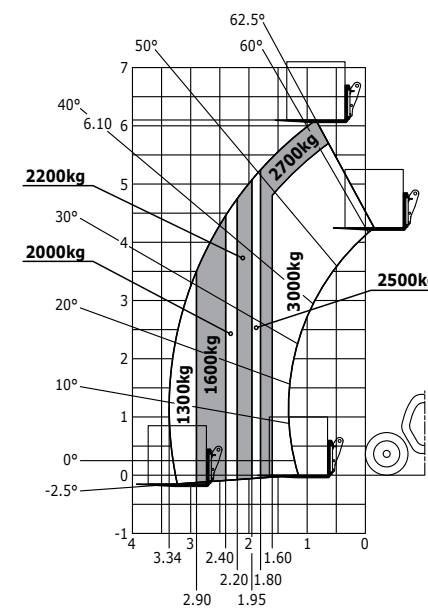


Abaque tout-terrain (EN 1459 B)



**MLT 630
105 V**

Transmission*	H/C/CVT	H
Puissance moteur	ch (kW)	101 (74,4)
Marque moteur	-	Deutz
Capacité max.	kg	3000
Hauteur de levée max.	m	6,10
Déport max.	m	3,34
Dimensions sans accessoires (Lxlxh)	m	4,78x2,13x2,37
Hydraulique	l/min	104
Poids à vide avec fourches	kg	6465
Vitesse	km/h	40



Abaque tout-terrain (EN 1459 B)

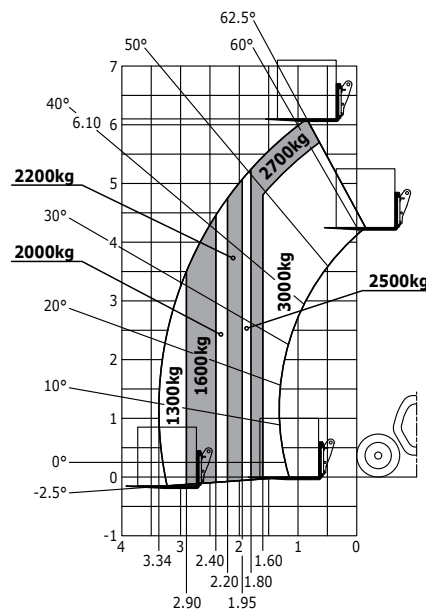
* H : Hydrostatique
C : Convertisseur de couple
CVT : Transmission à variation continue

HOMOLOGUÉE
TRACTEUR



**MLT 630
105**

Transmission*	H/C/CVT	C
Puissance moteur	ch (kW)	101 (74,4)
Marque moteur	-	Deutz
Capacité max.	kg	3000
Hauteur de levée max.	m	6,10
Déport max.	m	3,34
Dimensions sans accessoires (Lxlxh)	m	4,78x2,13x2,37
Hydraulique	l/min	104
Poids à vide avec fourches	kg	6615
Vitesse	km/h	40



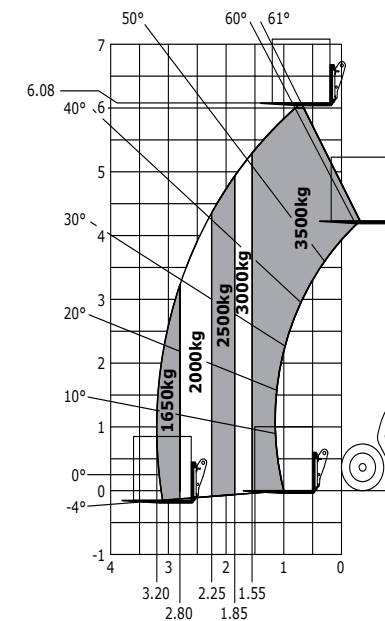
Abaque tout-terrain (EN 1459 B)

HOMOLOGUÉE
TRACTEUR



**MLT 635
130 PS+**

Transmission*	H/C/CVT	C
Puissance moteur	ch (kW)	129 (95)
Marque moteur	-	Deutz
Capacité max.	kg	3 500
Hauteur de levée max.	m	6,08
Déport max.	m	3,20
Dimensions sans accessoires (Lxlxh)	m	4,66x2,39x2,38
Hydraulique	l/min	150
Poids à vide avec fourches	kg	7 405
Vitesse	km/h	40



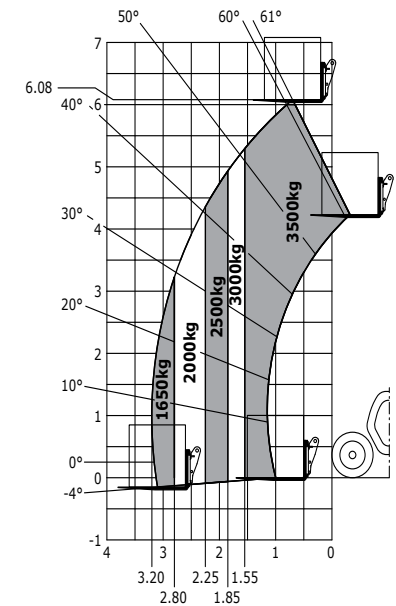
Abaque tout-terrain (EN 1459 B)

* H : Hydrostatique
C : Convertisseur de couple
CVT : Transmission à variation continue



MLT 635 140 V+

Transmission*	H/C/CVT	CVT
Puissance moteur	ch (kW)	136 (100)
Marque moteur	-	Deutz
Capacité max.	kg	3 500
Hauteur de levée max.	m	6,08
Déport max.	m	3,20
Dimensions sans accessoires (Lxlxh)	m	4,66x2,39x2,38
Hydraulique	l/min	170
Poids à vide avec fourches	kg	7 405
Vitesse	km/h	40



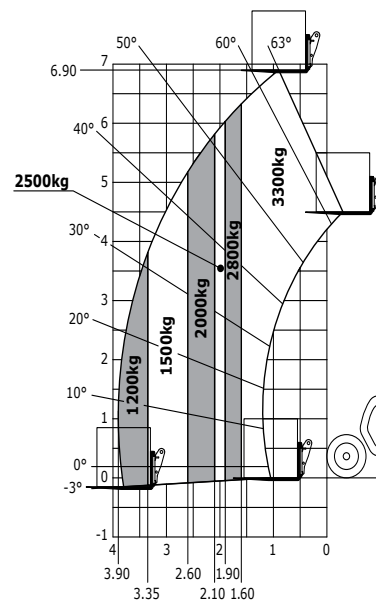
Abaque tout-terrain (EN 1459 B)

* H : Hydrostatique
 C : Convertisseur de couple
 CVT : Transmission à variation continue



**MLT 733
105**

Transmission*	H/C/CVT	C
Puissance moteur	ch (kW)	101 (74,4)
Marque moteur	-	Deutz
Capacité max.	kg	3 300
Hauteur de levée max.	m	6,90
Déport max.	m	3,90
Dimensions sans accessoires (LxIxh)	m	4,85x2,39x2,38 4,78x2,39x2,38**
Hydraulique	l/min	104 / 150***
Poids à vide avec fourches	kg	7 015
Vitesse	km/h	32

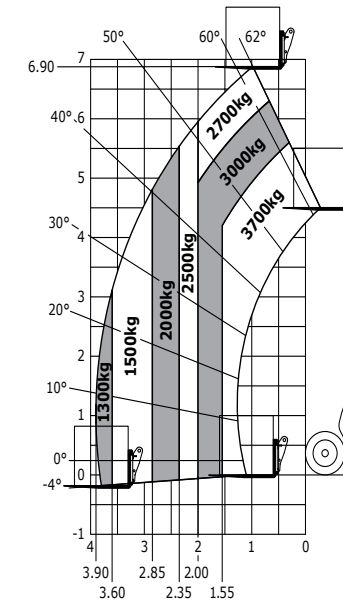


Abaque tout-terrain (EN 1459 B)



**MLT 737
130 PS+**

Transmission*	H/C/CVT	C
Puissance moteur	ch (kW)	129 (95)
Marque moteur	-	Deutz
Capacité max.	kg	3 700
Hauteur de levée max.	m	6,90
Déport max.	m	3,90
Dimensions sans accessoires (LxIxh)	m	4,97x2,39x2,38
Hydraulique	l/min	150
Poids à vide avec fourches	kg	7 700
Vitesse	km/h	40



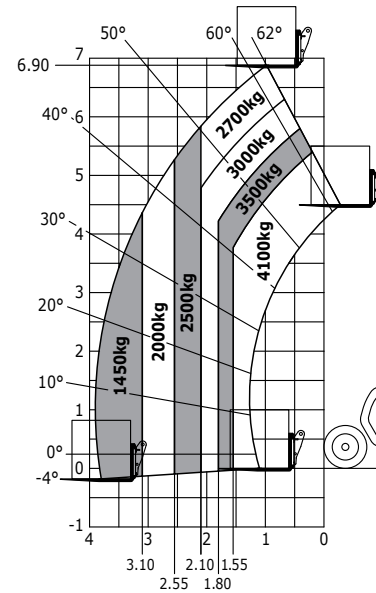
Abaque tout-terrain (EN 1459 B)

* H : Hydrostatique
 C : Convertisseur de couple
 CVT : Transmission à variation continue
 ** Sans homologation tracteur
 *** Avec pompe load sensing



**MLT 741
140 V+**

Transmission*	H/C/CVT	CVT
Puissance moteur	ch (kW)	136 (100)
Marque moteur	-	Deutz
Capacité max.	kg	4100
Hauteur de levée max.	m	6,90
Déport max.	m	3,90
Dimensions sans accessoires (Lxlxh)	m	4,97x2,39x2,38
Hydraulique	l/min	170
Poids à vide avec fourches	kg	7850
Vitesse	km/h	40

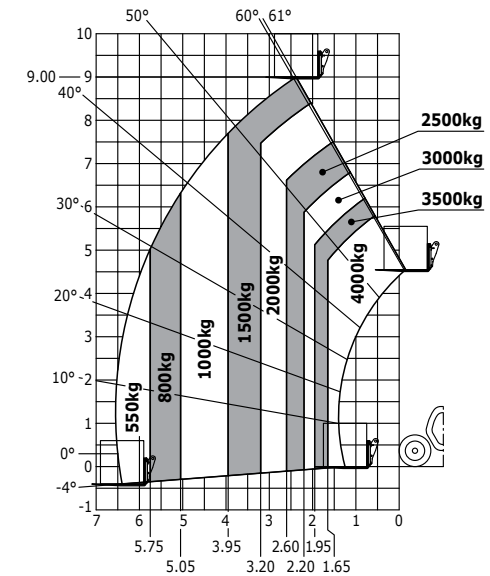


Abaque tout-terrain (EN 1459 B)



**MLT 940
140 V+**

Transmission*	H/C/CVT	CVT
Puissance moteur	ch (kW)	136 (100)
Marque moteur	-	Deutz
Capacité max.	kg	4000
Hauteur de levée max.	m	9,00
Déport max.	m	6,50
Dimensions sans accessoires (Lxlxh)	m	5,12x2,39x2,38
Hydraulique	l/min	170
Poids à vide avec fourches	kg	8325
Vitesse	km/h	40



Abaque tout-terrain (EN 1459 B)

* H : Hydrostatique
C : Convertisseur de couple
CVT : Transmission à variation continue

3 niveaux de finition



s : série / o : option / - : non disponible

	MLT 630 V CP			MLT 630 V			MLT 630			MLT 635 PS+			MLT 635 V+			MLT 733		MLT 737 PS+			MLT 741 V+			MLT 940 V+						
Général																														
Suspension de flèche "Active CRC"	o	o	s	o	o	s	o	o	s	o	o	s	o	o	s	o	o	o	o	s	o	o	s	o	o	s	o	o	s	
Accélérateur manuel	o	o	s	o	o	s	o	o	s	o	o	s	o	o	s	-	-	o	o	s	o	o	s	o	o	s	o	o	s	
Alignement automatique des roues	o	o	s	o	o	s	o	o	s	o	o	s	o	o	s	-	-	o	o	s	o	o	s	o	o	s	o	o	s	
Réservoir de carburant additionnel (42 l)	o	s	s	o	s	s	o	s	s	-	-	-	-	-	-	-	-	-	-	-	-	-	-	-	-	-	-	-	-	
Réservoir de carburant additionnel (25 l)	-	-	-	-	-	-	-	-	-	o	o	o	o	o	o	o	o	o	o	o	o	o	o	o	o	o	o	o	o	
Chape d'attelage manuelle tournante	s	s	s	s	s	s	s	s	s	s	s	s	s	s	s	o/s	o/s	s	s	s	s	s	s	s	s	s	s	s	s	
Chape d'attelage automatique	o	o	o	o	o	o	o	o	o	o	o	o	o	o	o	o	o	o	o	o	o	o	o	o	o	o	o	o	o	
Échelle d'attelage	o	o	o	o	o	o	o	o	o	o	o	o	o	o	o	o	o	o	o	o	o	o	o	o	o	o	o	o	o	
Chape hydraulique	o	o	o	o	o	o	o	o	o	o	o	o	o	o	o	o	o	o	o	o	o	o	o	o	o	o	o	o	o	
Confort																														
Siège tissu mécanique Grammer	s	-	-	s	-	-	s	-	-	s	-	-	s	-	-	s	-	-	s	-	-	s	-	-	s	-	-	s	-	-
Siège tissu pneumatique Grammer	o	s	-	o	s	-	o	s	-	o	s	-	o	s	-	o	s	-	o	s	-	o	s	-	o	s	-	o	s	-
Siège tissu pneumatique basse fréquence Grammer	o	o	s	o	o	s	o	o	s	o	o	s	o	o	s	o	o	o	o	s	o	o	s	o	o	s	o	o	s	
Autoradio tuner (50 W)	s	-	-	s	-	-	s	-	-	s	-	-	s	-	-	s	-	-	s	-	-	s	-	-	s	-	-	s	-	-
Autoradio USB bluetooth avec micro intégré (100 W)	o	s	-	o	s	-	o	s	-	o	s	-	o	s	-	o	s	-	o	s	-	o	s	-	o	s	-	o	s	-
Autoradio USB bluetooth avec micro déporté (100 W)	o	o	s	o	o	s	o	o	s	o	o	s	o	o	s	o	o	o	o	s	o	o	s	o	o	s	o	o	s	
Climatisation manuelle	o	s	-	o	s	-	o	s	-	o	s	-	o	s	-	o	s	-	o	s	-	o	s	-	o	s	-	o	s	-
Climatisation avec régulation automatique	o	o	s	o	o	s	o	o	s	o	o	s	o	o	s	o	o	o	o	s	o	o	s	o	o	s	o	o	s	
Écran "Harmony"	s	s	-	s	s	-	s	s	-	s	s	-	s	s	-	s	s	-	s	s	-	s	s	-	s	s	-	s	s	-
Écran "Vision" (7")	o	o	s	o	o	s	o	o	s	o	o	s	o	o	s	-	-	o	o	s	o	o	s	o	o	s	o	o	s	
Électricité / Sécurité																														
Éclairage de travail avant et arrière (x4 : 2 avant + 2 arrière)	s	-	-	s	-	-	s	-	-	s	-	-	s	-	-	s	-	-	s	-	-	s	-	-	s	-	-	s	-	-
Éclairage de travail LED avant et arrière (x4 : 2 avant + 2 arrière)	o	s	s	o	s	s	o	s	s	o	s	s	o	s	s	o	s	s	o	s	s	o	s	s	o	s	s	o	s	s
Essuie-glace avant additionnel	o	s	s	o	s	s	o	s	s	o	s	s	o	s	s	o	s	s	o	s	s	o	s	s	o	s	s	o	s	s
Rétroviseur électrique dégivrant	o	o	s	o	o	s	o	o	s	o	o	s	o	o	s	-	-	o	o	s	o	o	s	o	o	s	o	o	s	
LED +	o	o	o	o	o	o	o	o	o	o	o	o	o	o	o	-	-	o	o	o	o	o	o	o	o	o	o	o	o	o
Phares de travail LED sur flèche (x2)	o	o	o	o	o	o	o	o	o	o	o	o	o	o	o	o	o	o	o	o	o	o	o	o	o	o	o	o	o	o
Grille de toit plate (-2 cm de hauteur HT)	o	o	o	-	-	-	-	-	-	-	-	-	-	-	-	-	-	-	-	-	-	-	-	-	-	-	-	-	-	-
Hydraulique																														
Easy Connect System (ECS)	s	s	s	s	s	s	s	s	s	s	s	s	s	s	s	s	s	s	s	s	s	s	s	s	s	s	s	s	s	s
Marche forcée	o	o	s	o	o	s	o	o	s	o	o	s	o	o	s	o	o	o	o	s	o	o	s	o	o	s	o	o	s	
Verrouillage hydraulique accessoire	o	o	o	o	o	o	o	o	o	o	o	o	o	o	o	o	o	o	o	o	o	o	o	o	o	o	o	o	o	o
Canalisation de retour au bac	o	o	o	o	o	o	o	o	o	o	o	o	o	o	o	o	o	o	o	o	o	o	o	o	o	o	o	o	o	o
Électrovanne pour 2 fonctions hydrauliques en tête de flèche	o	o	o	o	o	o	o	o	o	o	o	o	o	o	o	o	o	o	o	o	o	o	o	o	o	o	o	o	o	o
Freinage hydraulique de remorque	s	s	s	s	s	s	s	s	s	s	s	s	s	s	s	o/s	o/s	s	s	s	s	s	s	s	s	s	s	s	s	s
Regenerative Hydraulics	-	-	-	-	-	-	-	-	-	o	o	o	o	s	s	-	-	o	o	o	o	s	s	-	o	s	s	o	s	s
Intelligent Hydraulics	-	-	-	-	-	-	-	-	-	o	o	o	o	o	s	-	-	o	o	o	o	o	s	-	o	o	s	o	o	s



CRS - Godet à rotor mobile

Permet une reprise de l'ensilage au tas et l'aère, le rendant ainsi directement consommable par les animaux. Laisse un front de coupe propre et limite la refermentation.



BSB - Godet à claire-voie

Destiné aux betteraves et autres racines ou tubercules, laissant chuter la terre et autres impuretés.



HBB - Manipulateur à Big Bags

Manipule en toute sécurité 1 à 4 big bags. Augmente l'efficacité des opérations de chargement ou de déchargement.



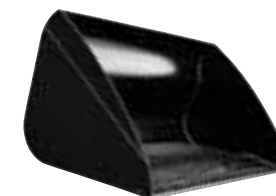
SHG - Désileur-trancheur

Accessoire permettant une découpe parfaite de tous les ensilages, limitant ainsi la refermentation du fourrage. La qualité du fourrage est préservée, sa valeur nutritive est conservée.



SHB - Godet désileur-trancheur

Accessoire permettant une découpe parfaite de l'ensilage de maïs ou d'herbe, limitant ainsi la refermentation du fourrage. La qualité du fourrage est préservée, sa valeur nutritive est conservée. Sa partie godet permet de manipuler les céréales, compléments minéraux etc. sans changer d'accessoire.



CBA - Godet agricole

Le godet idéal pour la manutention du vrac agricole : céréales, pulpes de betteraves, etc. Légèreté, rigidité et performance garanties. Disponible en option avec une lame d'usure boulonnée réversible 500 HB (LDR).



CBR - Godet de reprise

Godet adapté à la manutention des matériaux lourds (max. 2100 kg/m³). Structure renforcée pour une meilleure durabilité. Disponible en option avec une lame d'usure boulonnée réversible 500 HB (LDR).



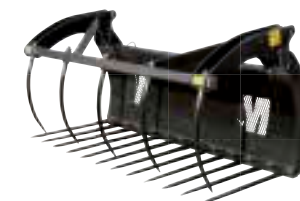
CGD - Godet désileur-distributeur

Le CGD distribue rapidement de l'ensilage (ou un mélange déjà prêt) aux animaux, pour une efficacité optimale.



SCC - Balayeuse ramasseuse

Balayer, ramasser ou andainer : ne choisissez plus ! La balayeuse SCC vous offre une solution compétitive et une qualité de travail parfaite. Accessoire destiné à des applications légères ou moyennement intensives.



FMG - Fourches à fumier grande capacité

Accessoire de grande capacité pour la manutention des fumiers pailleux. Plus de performance et de débit, avec une visibilité garantie.



CBG MS - Godet à grappin mécano-soudé

Outil polyvalent, permettant la manutention de fourrage, de fumier et de vrac agricole. Capacité de 1695 l (grappin fermé) pour un débit de chantier incomparable.



CBG FO - Godet à grappin forgé

Godet permettant une découpe précise des tas d'ensilage, et la manutention de fumier. Capacité de 1695 l (grappin fermé) pour un débit de chantier incomparable.



Pincés à balles

Carrées, rondes ou enrubannées ? Manitou vous offre une large gamme de solutions, vous permettant un travail sûr, efficace et préservant la qualité de vos balles.

Découvrez l'ensemble
de nos accessoires sur
manitou.com



Crochets d'attelage

Toutes les machines NewAg* sont homologuées tracteur agricole. Cela vous permet de tracter des remorques avec freinage assisté sur la route.

Crochet d'attelage manuel standard

Système rotatif** pour plus de sécurité, en cas de renversement de la remorque.

Crochet d'attelage automatique

Solution efficace et facile d'utilisation : plus besoin de descendre de la machine pour atteler une remorque. Reculez jusqu'à ce que l'anneau de la remorque entre dans le crochet : le verrouillage s'effectue automatiquement !

Échelle d'attelage avec large choix de crochets

(crochet simple, automatique, boule, piton fixe)
Son système de glissières et de verrouillage des modules par levier la rend en plus extrêmement simple d'utilisation.

Crochet hydraulique

La meilleure solution pour les plateaux dont l'anneau est près du sol lorsqu'ils sont dételés : c'est le crochet qui va le chercher ! Attelage depuis la cabine, sans effort et sans bouger.

* Possibilité de choisir la MLT 733 sans homologation tracteur.

** Crochet fixe pour la MLT 733 sans homologation tracteur.

Crochet d'attelage manuel standard



Crochet d'attelage automatique



**GAMME
DE CROCHETS
D'ATTELAGE**

Échelle d'attelage avec large choix de crochets



Crochet hydraulique







MANITOU VOUS ACCOMPAGNE !

Pour bénéficier d'un chariot opérationnel toute l'année, Manitou vous propose une large gamme de produits et services qui s'adaptent à tous vos besoins.



L'expertise et le service au quotidien

Votre concessionnaire Manitou vous garantit une gamme complète de services à toutes les étapes de la vie de votre machine. Il vous accompagnera et s'adaptera à vos besoins pour vous offrir la meilleure solution.

1 400 concessionnaires à votre service

Le réseau Manitou est présent dans plus de 120 pays. Au total, ce sont plus de 2 000 techniciens experts, spécialement formés à la technologie Manitou, qui sont à votre service, de l'achat au service après-vente.



- **Réseau de concessionnaires**
 Un réseau d'experts à votre service quelle que soit votre activité (agriculture, construction, industrie).
- **Contrats de maintenance**
 3 niveaux de contrats qui s'adaptent à vos besoins : Initial, Advanced, Excellence. Confiez l'entretien de votre matériel à votre concessionnaire.
- **Financement**
 Louer ou acheter? Quelle que soit votre activité, facilitez votre investissement avec les solutions de financement ou de location Manitou Finance.
- **Extension de garantie**
 Avec Maniplus, vous prolongez la couverture de votre Manitou jusqu'à 5 ans. Utilisez votre matériel l'esprit tranquille.
- **La solution connectée**
 Easy Manager est un outil simple et flexible pour gérer, optimiser et sécuriser le suivi opérationnel de vos machines.
- **Occasion**
 Vous cherchez un matériel d'occasion ? Le réseau Manitou vous accompagne. Rendez-vous chez votre concessionnaire ou sur used.manitou.com, le site de référence des occasions Manitou.
- **Pièces de rechange d'origine**
 Avec plus de 70.000 références disponibles, votre concessionnaire Manitou c'est... l'expertise et le service au quotidien !

REDUCE

La vision du groupe Manitou

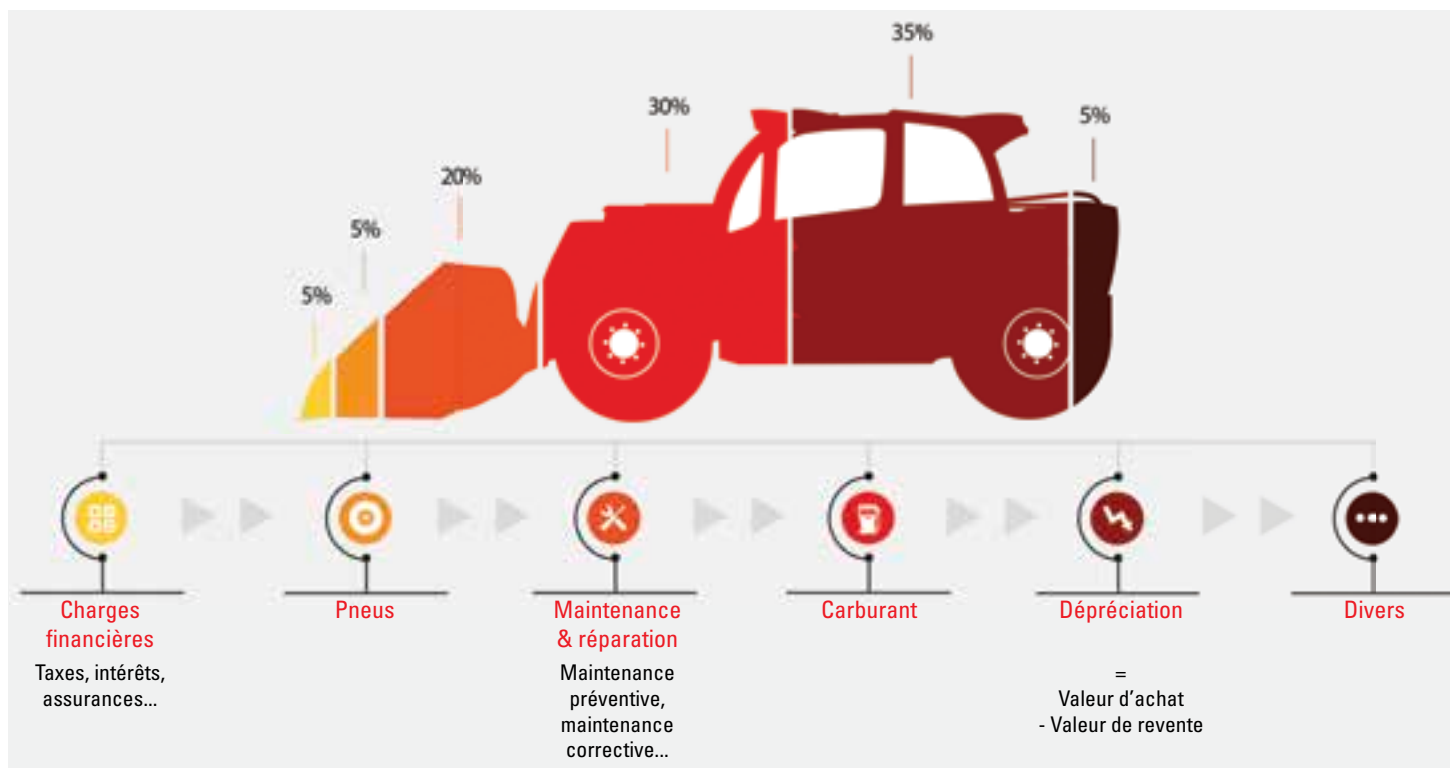
La démarche REDUCE vise à améliorer la qualité de vie au travail des utilisateurs de nos machines pour une meilleure productivité et protection de l'environnement. Cela passe par la transparence des données de consommation, la réduction des émissions, la sensibilisation sur le coût total de possession (TCO) et une prise en compte accrue de la santé et de la sécurité des utilisateurs.

Connaissez-vous vraiment le coût de possession de votre matériel?

REDUCE TCO (Total Cost of Ownership) vous informe au mieux sur la répartition des postes de coûts de votre machine et vous aide à optimiser la rentabilité de votre outil productif.



Calculez votre TCO sur tco.manitou.com



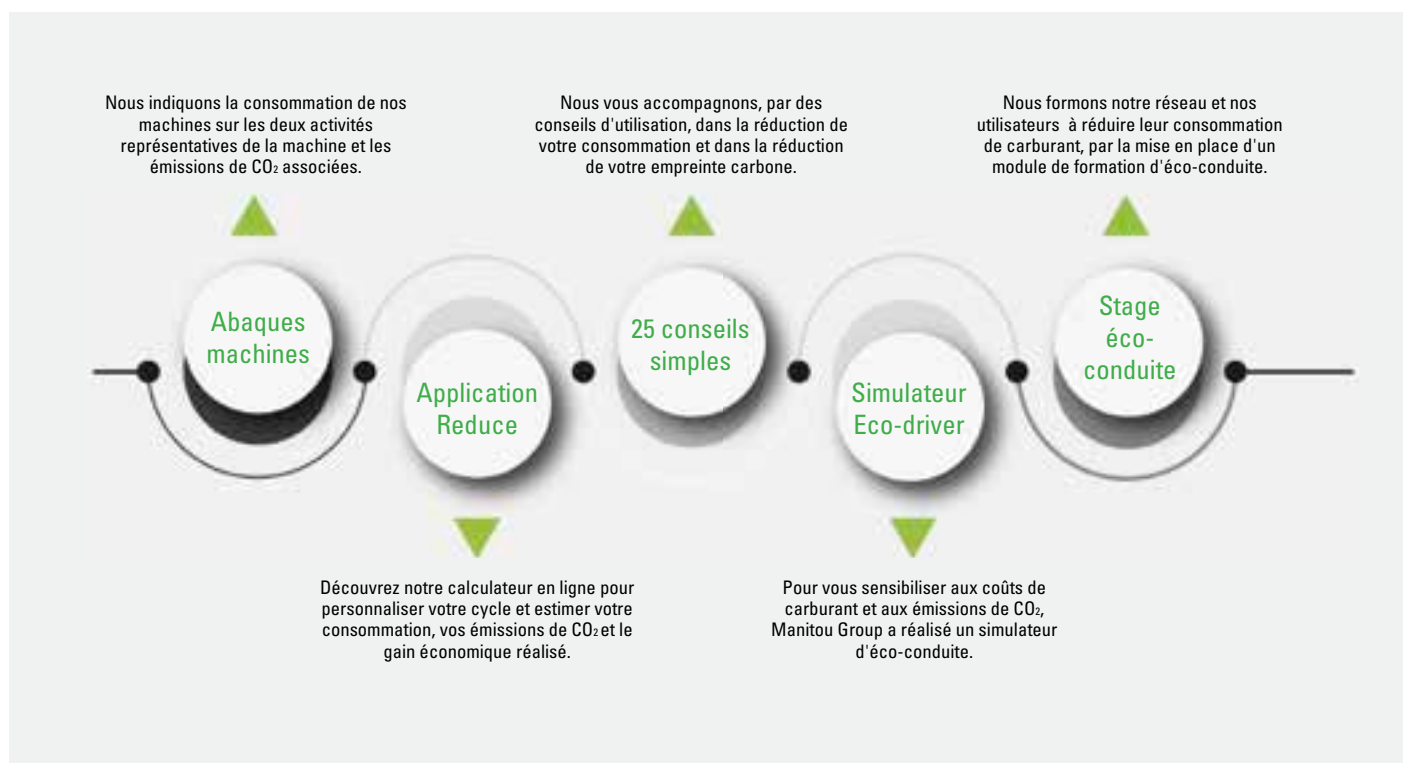
Le TCO, c'est quoi?

Le TCO (Total Cost of Ownership) est le coût total de possession d'un bien, plus communément appelé coût d'usage. Cet indicateur prend non seulement en compte les coûts fixes (acquisition, intérêt, loyer, valeur résiduelle...), mais également tous les coûts variables (maintenance, formation utilisateurs...) liés à l'utilisation de votre machine.



Connaissez-vous la consommation de votre machine ?

Contrairement au secteur automobile, le secteur de la manutention n'a pas encore de cycle normalisé. Nous avons donc mis en place un protocole interne transparent afin de communiquer nos mesures de consommation de nos machines. Pour vous apporter une information fiable, claire et transparente ces données ont été vérifiées par un organisme reconnu.



REDUCE Fuel Eco-Program vous communique en toute transparence les consommations de carburant et les émissions de CO₂ de nos machines MLT, MT et nacelles.



Calculez votre consommation de carburant sur
reduce.manitou.com

Votre concessionnaire :



Siège social

B.P. 249 - 430 rue de l'Aubinière - 44158 Ancenis Cedex - France

Tel: 00 33 (0)2 40 09 10 11 - Fax: 00 33 (0)2 40 09 10 97



Cette publication présente le descriptif des versions et possibilités de configuration des produits Manitou qui peuvent différer en équipement. Les équipements présentés dans cette brochure peuvent être de série, en option, ou non disponibles suivant les versions. Manitou se réserve le droit, à tout moment et sans préavis, de modifier les spécifications décrites et représentées. Les spécifications portées n'engagent pas le constructeur. Pour plus de détails, contactez votre concessionnaire Manitou. Document non contractuel. Présentation des produits non contractuelle. Liste des spécifications non exhaustive. Les logos ainsi que l'identité visuelle de l'entreprise sont la propriété de Manitou et ne peuvent être utilisés sans autorisation. Tous droits réservés. Les photos et schémas contenus dans la présente brochure ne sont fournis qu'à des fins de consultation et à titre indicatif. Manitou BF SA - Société anonyme à conseil d'administration. Capital social: 39 547 824 euros - 857 802 508 RCS Nantes